

和同除雪機

SXG4512A-ST

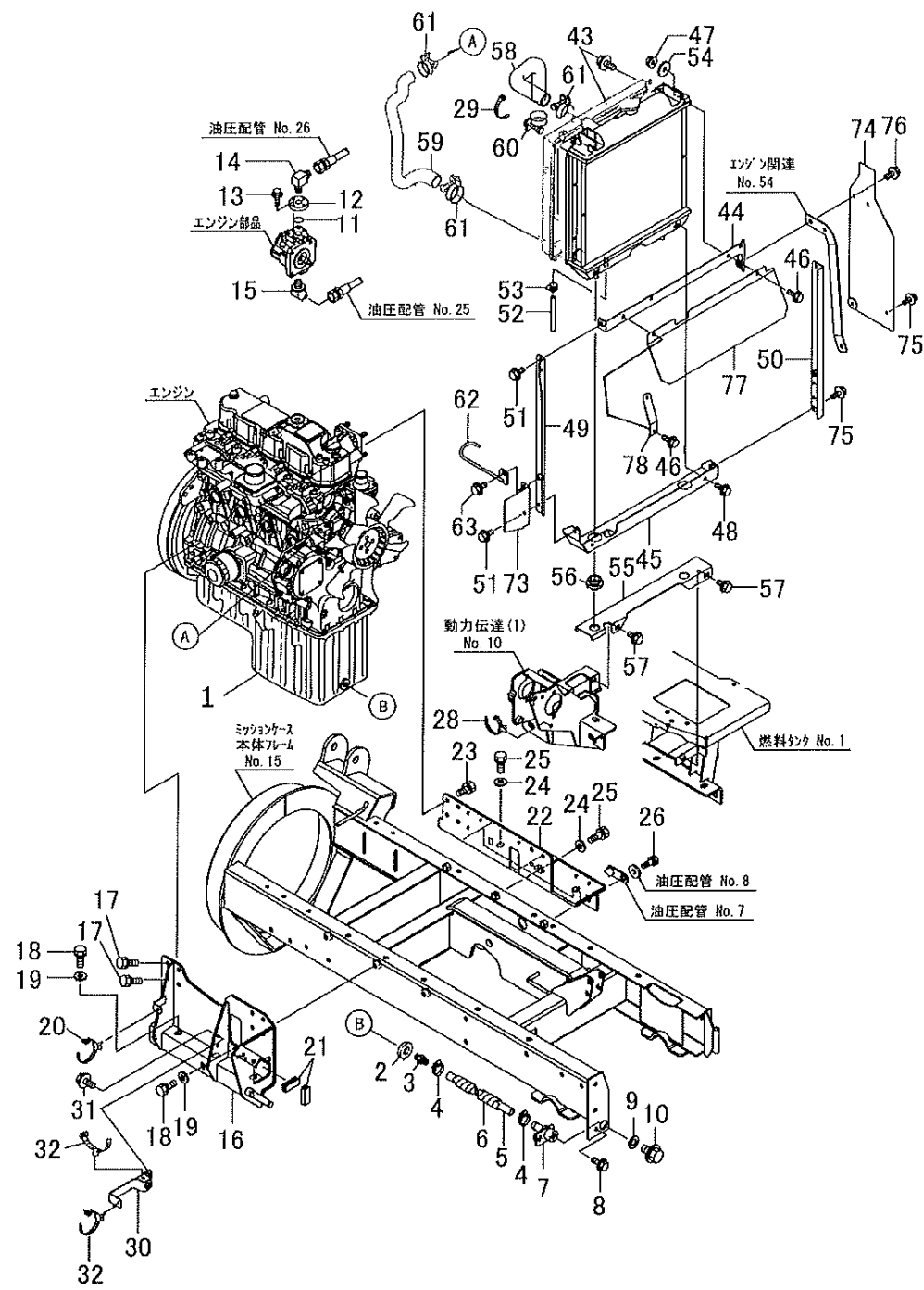
パーツリスト

2022年 9月 14日
2023年 5月 22日 更新

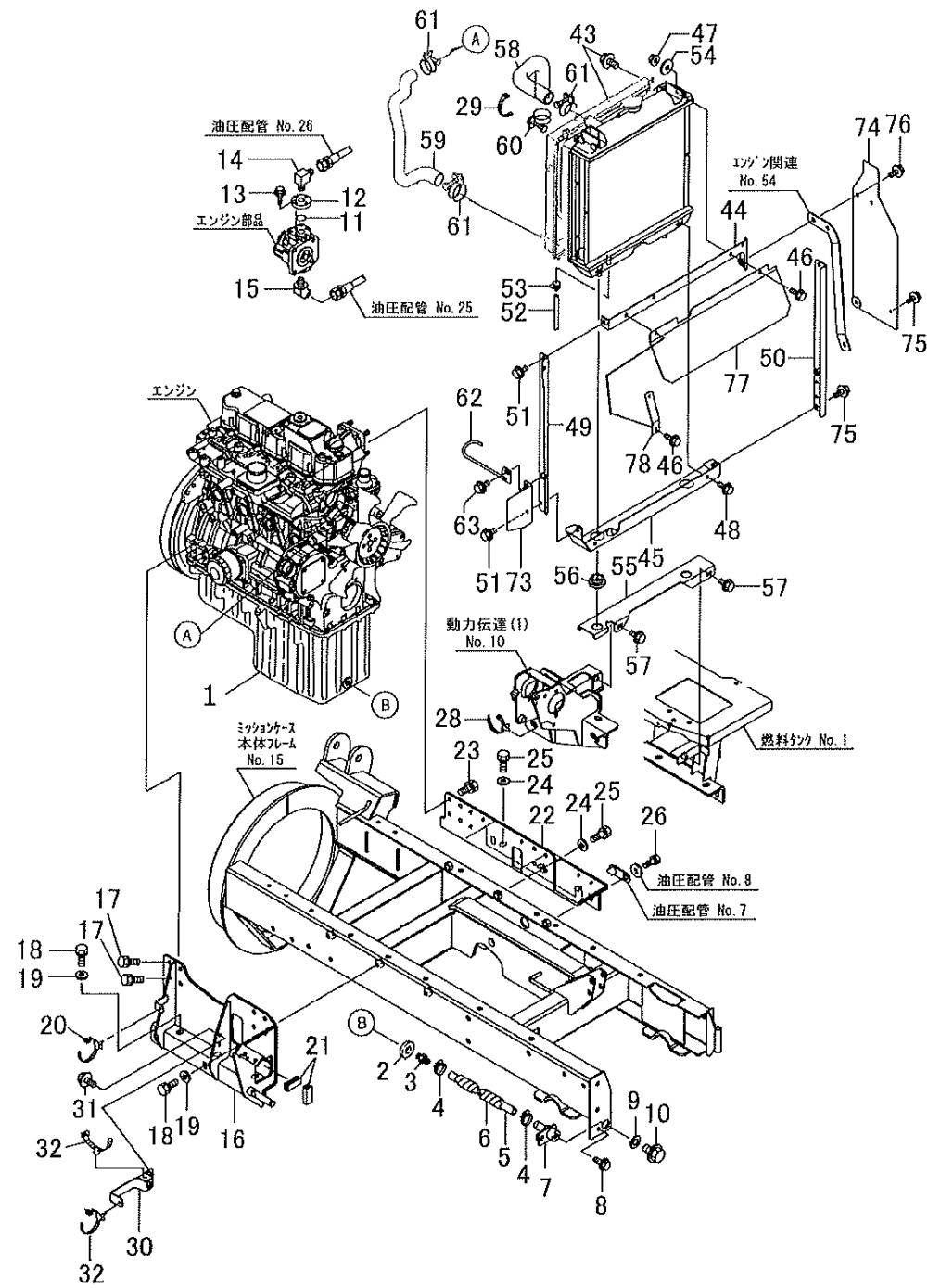
B99-330 SXG4512A-ST ワード除雪機 (短シュータ)

パーツ目次

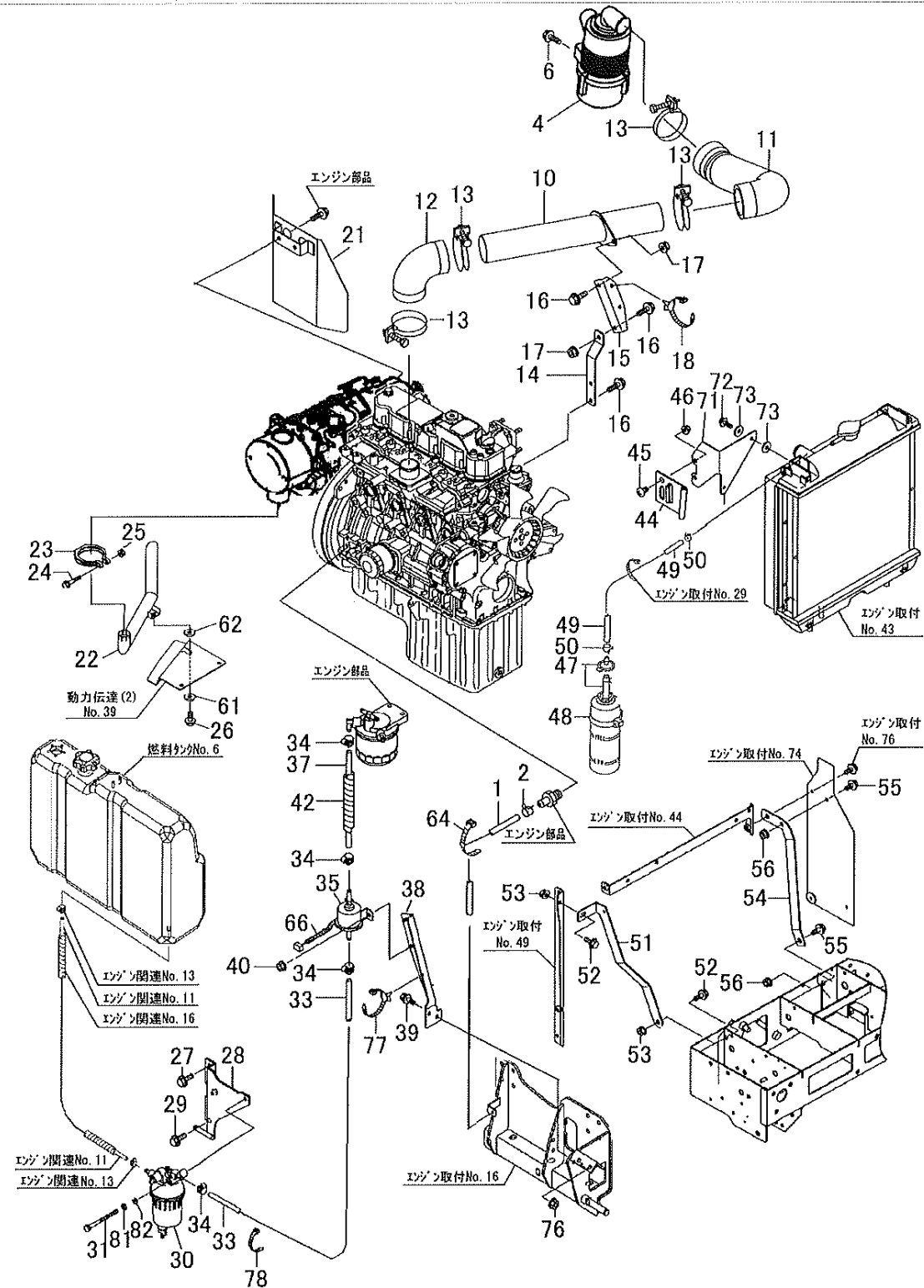
パーツID	ブロック名	パーツID	ブロック名
B99-330-00	エンジン取付	B99-330-41	ボンネット
B99-330-01	エンジン関連	B99-330-42	アンダーカバー
B99-330-02	燃料タンク	B99-330-43	コントロールボックス
B99-330-20	ミッションケース・本体フレーム	B99-330-50	油圧配管
B99-330-21	クローラフレーム	B99-330-51	動力伝達 (1)
B99-330-30	除雪フレーム	B99-330-52	動力伝達 (2)
B99-330-31	シュータ	B99-330-70	パネル・ハンドル
B99-330-32	旋回モータ	B99-330-71	操作レバー (1)
B99-330-33	オーガギヤケース	B99-330-72	操作レバー (2)
B99-330-34	ブロー	B99-330-80	電装品 (1)
B99-330-35	オーガ・ロータ	B99-330-81	電装品 (2)
B99-330-36	下段オーガサポート	B99-330-90	銘板・付属品
B99-330-37	上段オーガサポート	B99-330-91	銘板 (安全)
B99-330-40	サイドカバー		



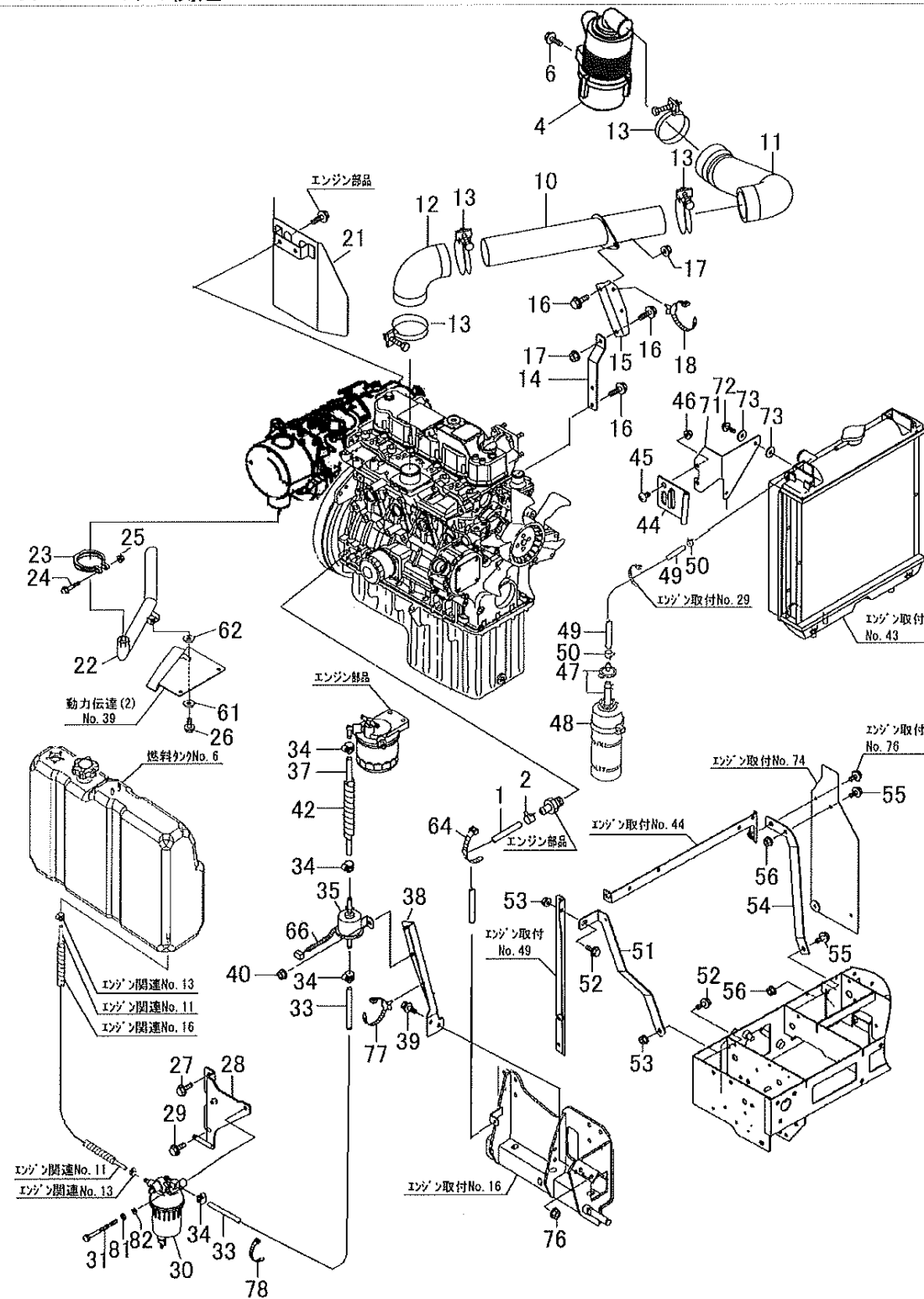
No	品番	品名	処理	個数	備考	改訂日	明細
1	01001-B99-003	エンジン4TNV88C-DSR		1			1
2	22190-160002	シールワッシャー(小丸 16		1	エンジン付属品		11
3	129459-39150	ツギテオイルドレン		1	エンジン付属品		12
4	91323-019	自在バンド 19		2			13
5	91542-1505201	ホース 15×520		1			14
6	91382-1904001	コルゲート 19×400		1			15
7	02700-B56-000	ドレンジョイント COMP	M1	1			16
8	93100-0802017	フランジB 8×20		1			18
9	91691-1222205	丸パッキン 12.5×22×2.0		1			19
10	93300-1201617	フランジB 12×1.25×16		1			20
11	98310-02024	Oリング P20		1			51
12	67902-A63-000	油圧フランジ	M1	1			52
13	93100-0602517	フランジB 6×25		4			53
14	51902-B54-001	90° エルホ PT3/8×PF1/2		1			54
15	51901-B84-000	座付45° エルホ PF3/8×PF1/4		1			55
16	02100-B99-003	エンジンベース L COMP	B2	1			101
17	93000-1002017	コガタパネB 10×20(7T		8			102
18	93000-1203017	コガタパネB 12×30(7T		6			103
19	94101-12010	ミガキW 12		6			104
20	91314-119P7	ケーブルストラップ 1-19P7		1			105
21	02903-B54-001	玉ナシ溝ゴム 12.5×53		2			106
22	02200-B99-001	エンジンベース R COMP	B2M	1			161
23	93000-1002017	コガタパネB 10×20(7T		8			162
24	94101-12010	ミガキW 12		5			163
25	93000-1203017	コガタパネB 12×30(7T		5			164
26	93000-1203517	コガタパネB 12×35(7T		1	シリンダピン		165
28	91315-C1U68	ケーブルクリップ C-1U68		2	3個使用：～211264、2個使用：211265～		441
29	91311-250	リビートタイ RF250		1			442
30	82500-B99-801	ハーネスステー(EGU COMP	B2	1			8511
31	93100-0801617	フランジB 8×16		2			8512
32	91314-11765	ケーブルストラップ 1-1765		2			8514
43	129601-44500	ラジエータ ASSY		1	エンジン付属品		401
44	03100-B73-000	ラジエータフレーム(アッパー COMP	B2	1			402
45	03200-B57-001	ラジエータフレーム(ローワー COMP	B2	1			403
46	93100-0803017	フランジB 8×30		2			404
47	94002-08410	フランジN 8		2			405
48	93100-0601617	フランジB 6×16		2			406
49	03200-B99-001	ラジエータフレームL COMP	B2	1			411
50	03300-B99-000	ラジエータフレームR COMP	B2	1			412
51	93100-0801217	フランジB 8×12		2			413
52	91542-0805003	ホース8×500		1			439
53	91324-013	トライトンバンド 13		1			440
54	94101-08015	ダイヤモンドW 8		2			407
55	03903-B57-001	ラジエータベース	B2	1			451
56	119255-44660	ホウシソコム(ラジエータ		2	エンジン付属品		452



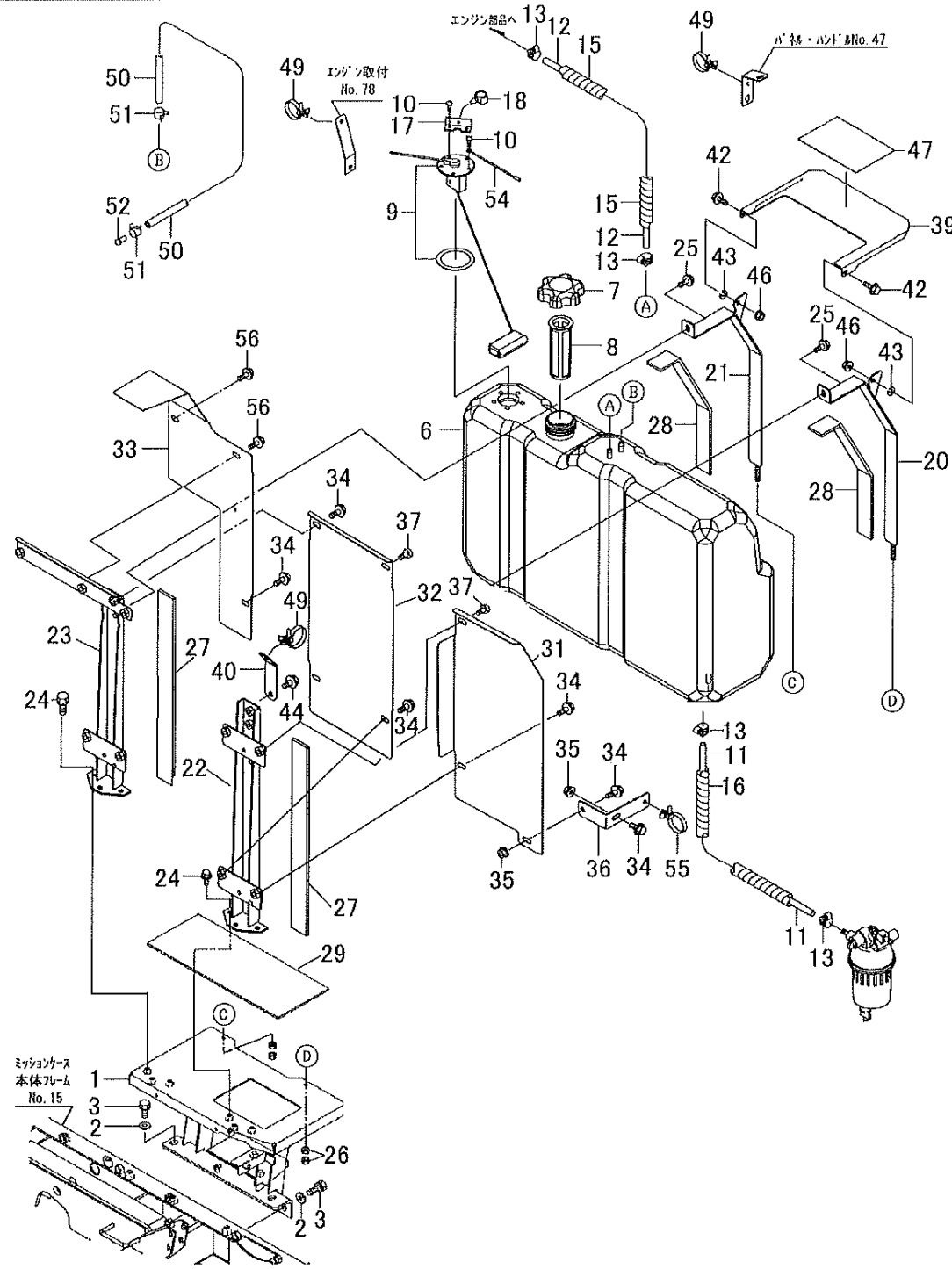
No	品番	品名	処理	個数	備考	改訂日	明細
57	93100-0801617	フランジ B 8×16		2			453
58	129660-49010	CW-T (A		1	エンジン付属品		481
59	129C22-49020	パイプ(CW ラジエータB		1	エンジン付属品		482
60	23010-038000	ホースバンド 38		1	エンジン付属品		483
61	23010-044000	ホースバンド 44		3	エンジン付属品		484
62	03500-B99-000	ホースフック COMP	B2	1			485
63	93100-0801617	フランジ B 8×16		1			486
73	03910-B99-000	セパレータ(ラジエータL	B2	1			421
74	03400-B99-001	セパレータ(ラジエータ R COMP	B2	1			422
75	93100-0801617	フランジ B 8×16		2			423
76	93100-0801617	フランジ B 8×16		1			424
77	03909-B99-000	エアガイド	B2	1			425
78	04901-B99-000	ブリーザーホースステ-C	B2	1			263



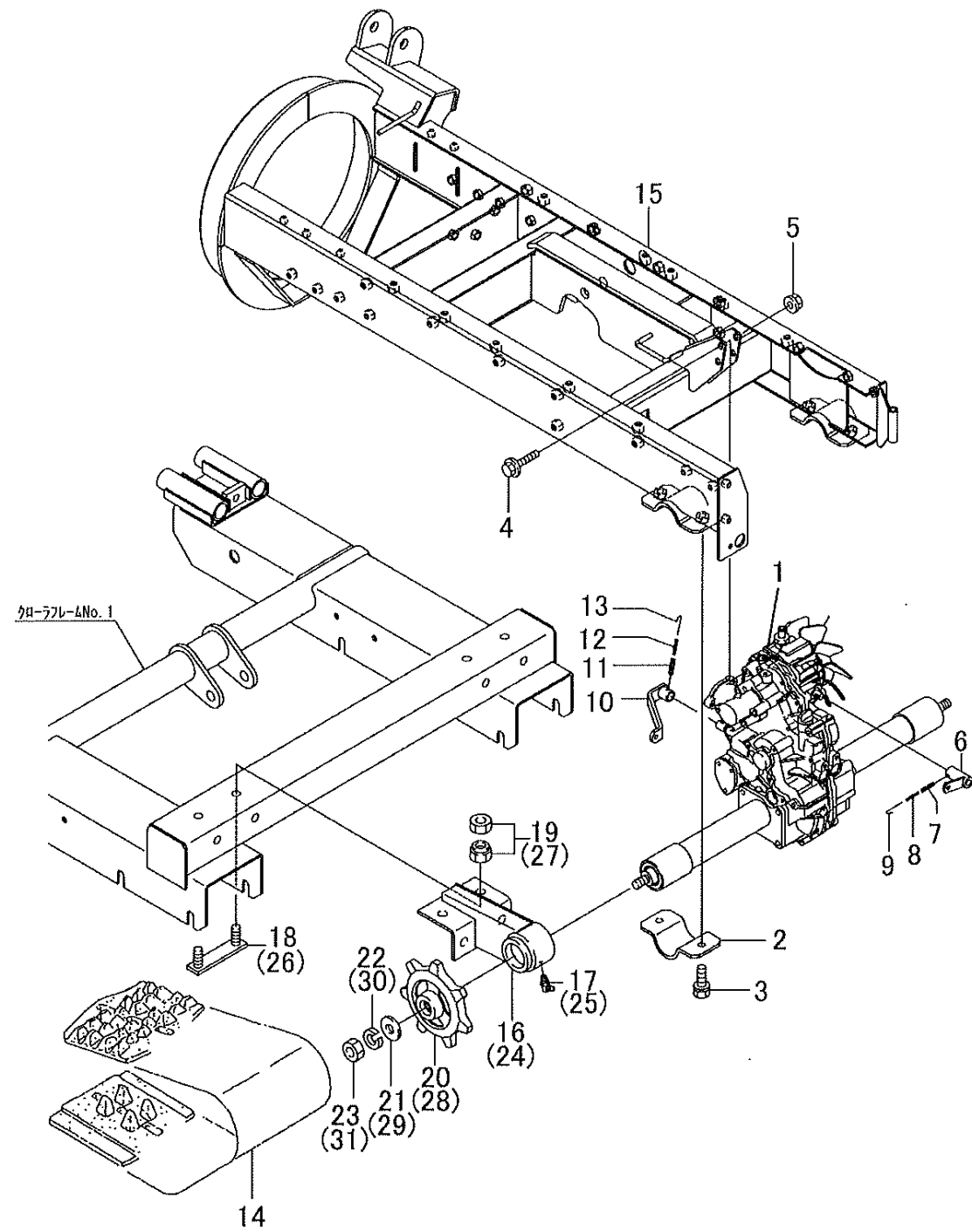
No	品番	品名	処理	個数	備考	改訂日	明細
1	91542-0803503	ホース 8×350		1			3
2	91321-105	ホースクリップ 10.5		1			4
4	129632-12520	エアクリーナCOMP		1	エンジン付属品		62
6	93100-0801617	フランジB 8×16		2			64
10	01100-B98-001	ジョイントパイプCOMP	B2	1			71
11	01901-B99-000	ホース(エアクリーナ)		1			72
12	01902-B98-000	エルボ(エアインテーク)		1			73
13	91323-075	自在バンド75		4			74
14	01905-B99-000	パイプステー	B2	1			81
15	01906-B99-000	パイプステーB	B2	1			82
16	93100-0801617	フランジB 8×16		4			83
17	94002-08410	フランジN 8		2			84
18	91314-119P7	ケーブルストラップ 1-19P7		2			85
19	94101-08010	ミガキW 8		2			86
21	01400-B99-000	DPFカート COMP	B2	1			97
22	01500-B99-001	EXパイプ4512 COMP	H0	1			91
23	01904-B99-001	マフラーバンド	H0	1			92
24	93100-0603517	フランジB 6×35		1			93
25	94002-06410	フランジN 6		1			94
26	93300-1002517	フランジB 10×1.25×25		1			95
27	93100-0801617	フランジB 8×16		1			122
28	02400-B99-001	プレフィルタステー COMP	B2	1			121
29	93000-1002017	コガタバネB 10×20(7T)		1			123
30	129A00-55700	フィルタ COMP(FO プレ)		1	エンジン付属品		124
31	92200-0810017	コガタB8×100(7T)		2			125
33	91546-0750161	BFホース 7.5×160		1	プレフィルタ→ポンプ		128
34	91324-013	トライトンバンド 13		2			129
34	91324-013	トライトンバンド 13		2			138
35	119225-52102	電磁フィードポンプ		1	エンジン付属品		134
37	91546-0750401	BFホース 7.5×400		1	ポンプ→メインフィルタ		137
38	01300-B99-801	ポンプステー COMP	B2	1			131
39	93100-0802017	フランジB 8×20		2			132
40	94002-06410	フランジN 6		2			136
42	91382-1503501	コルゲート 15×350		1	No.137用		140
44	121256-44600	ブラケット(サブタンク)		1	エンジン付属品		432
45	93400-0801214	トラスコネジ 8×12		2			433
46	94002-08410	フランジN 8		2			434
47	124450-44510	サブタンク COMP		1	エンジン付属品		435



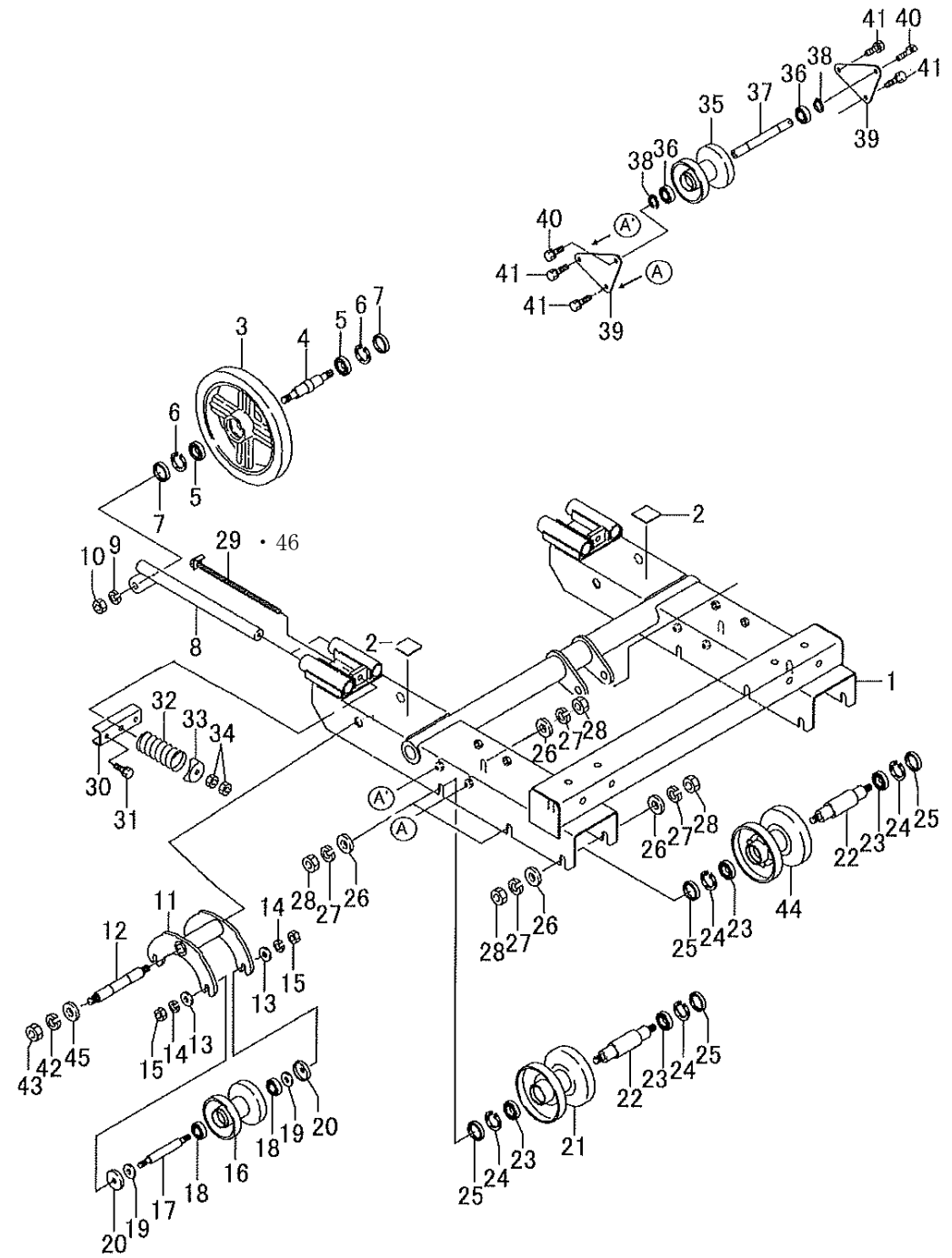
No	品番	品名	処理	個数	備考	改訂日	明細
48	124450-44550	バンド(サブタンク)		1	エンジン付属品		436
49	121750-59110	ゴムホース		1	エンジン付属品		437
50	121250-44590	ホースクリップ		2	エンジン付属品		438
51	03904-B57-800	ラジエーター-L	B2	1			461
52	93100-0801617	フランジB 8×16		2			462
53	94002-08410	フランジN 8		2			463
54	03905-B99-000	ラジエーター-R	B2	1			471
55	93100-0801617	フランジB 8×16		2			472
56	94002-08410	フランジN 8		2			473
61	94101-10015	ダイマルW 10		1			501
62	94101-12015	ダイマルW12		1			502
64	91311-140	リビートイ RF140		1			141
66	91382-0701201	コルゲート 7×120		1	No.134用		139
71	03903-B99-001	サブタンクステー	B2	1			491
72	93100-0602017	フランジB 6×20		2			492
73	94101-06015	ダイマルW 6		4			493
76	94002-08410	フランジN 8		2			133
77	91314-119P7	ケーブルストラップ 1-19P7		1			143
78	91311-250	リビートイ RF250		2			142
81	94111-08012	ハネW 8		2			126
82	94101-08010	ミガキW 8		2			127



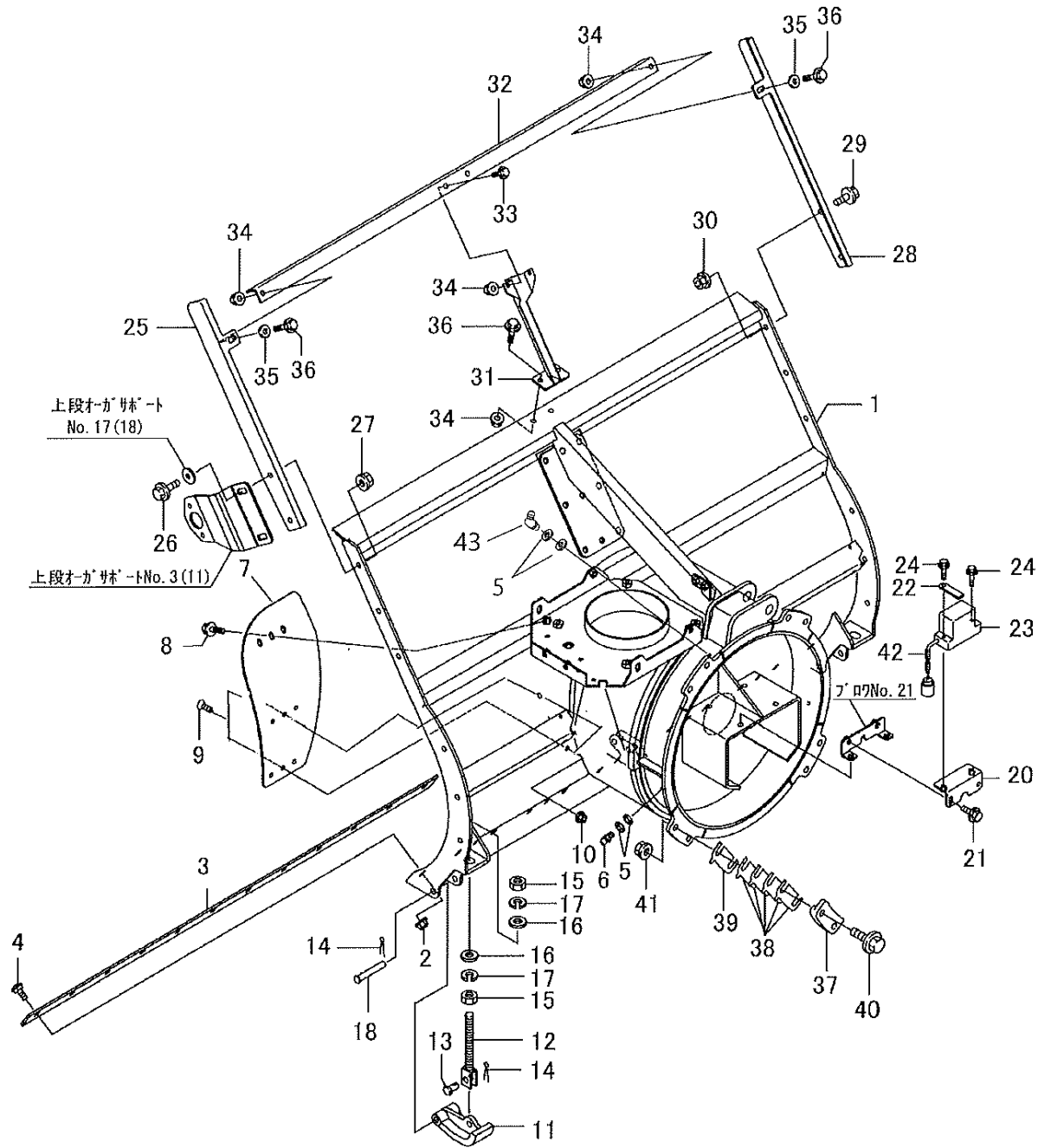
No	品番	品名	処理	個数	備考	改訂日	明細
1	02800-B99-001	FUELタンクフレーム COMP	B2	1			171
2	94101-12010	ミガキW 12		5			172
3	93000-1203017	コガタパネB 12×30(7T)		5			173
6	04100-B98-001	FUELタンク36 COMP		1	永田化学工業所		211
7	04902-B98-000	キャップ(燃料タンク)		1	(株)内村		212
8	04903-B98-000	フィルター		1	福井化成		213
9	04300-B98-000	FUELセンサー(36L)		1	ヤマト		214
10	93200-0501514	パネパネコネジ5×15		5			215
11	91546-0751401	BFホース 7.5×1400		1	タンク→プレフィルタ		218
12	91546-0751051	BFホース 7.5×1050		1	メインフィルタ→タンク		219
13	91324-013	トライトンバンド 13		4			220
14	91912-03	軽油		7			221
15	91382-1507001	コルゲート 15×700		1			222
16	91382-1513501	コルゲート 15×1350		1			223
17	04905-B78-001	ケーブルハーネスステー	B2	1			216
18	91315-C4397	ケーブルクリップ C-4397		1			217
20	03300-B98-800	タンクバンドA COMP	B2	1			231
21	03400-B98-801	タンクバンドB COMP	B2	1			232
22	03100-B98-004	タンクバンドステーA COMP	B2	1			233
23	03200-B98-004	タンクバンドステーB COMP	B2	1			234
24	93100-0801617	フランジB 8×16		6			235
25	93100-0802017	フランジB 8×20		2			236
26	94003-08412	コガタN 8(2)		4			237
27	04905-B98-000	ゴム35×370×5		2	ステー用		238
28	04907-B98-000	ゴム35×480×5		2	バンド用		239
29	04909-B98-000	ゴム160×410×5		1	タンク下		240
31	03906-B99-800	タンクガードA	B2	1			251
32	03906-B98-004	タンクガードB	B2	1			252
33	03907-B99-002	タンクガードC	B2	1			253
34	93100-0801617	フランジB 8×16		7			254
35	94002-08410	フランジN 8		2			255
36	03908-B98-002	タンクガードステー	B2	1			257
37	93400-0801614	トラスコネジ 8×16		2			256
39	03903-B98-000	タンクガイド	B2	1			261
40	04904-B98-001	プリーザホースステーA	B2	1			262
42	93100-0802017	フランジB 8×20		2			264
43	94111-08012	パネW 8		2			265
44	93100-0801617	フランジB 8×16		1			266
46	91234-084110	コガタブロックN 8		2			268
47	03906-B53-000	AKテープ150×100		1			269
49	91315-C1J77	ケーブルクリップ C-1J77		3			271
50	04901-B98-001	プリーザホース 700		1			272
51	91321-12	ホースクリップ 12		2			273
52	94330-0801610	マルアタマピン 8×16		1			274
54	87300-B18-000	アースコード		1			224
55	91314-11765	ケーブルストラップ t-1765		2			258
56	93100-0801217	フランジB 8×12		2			259



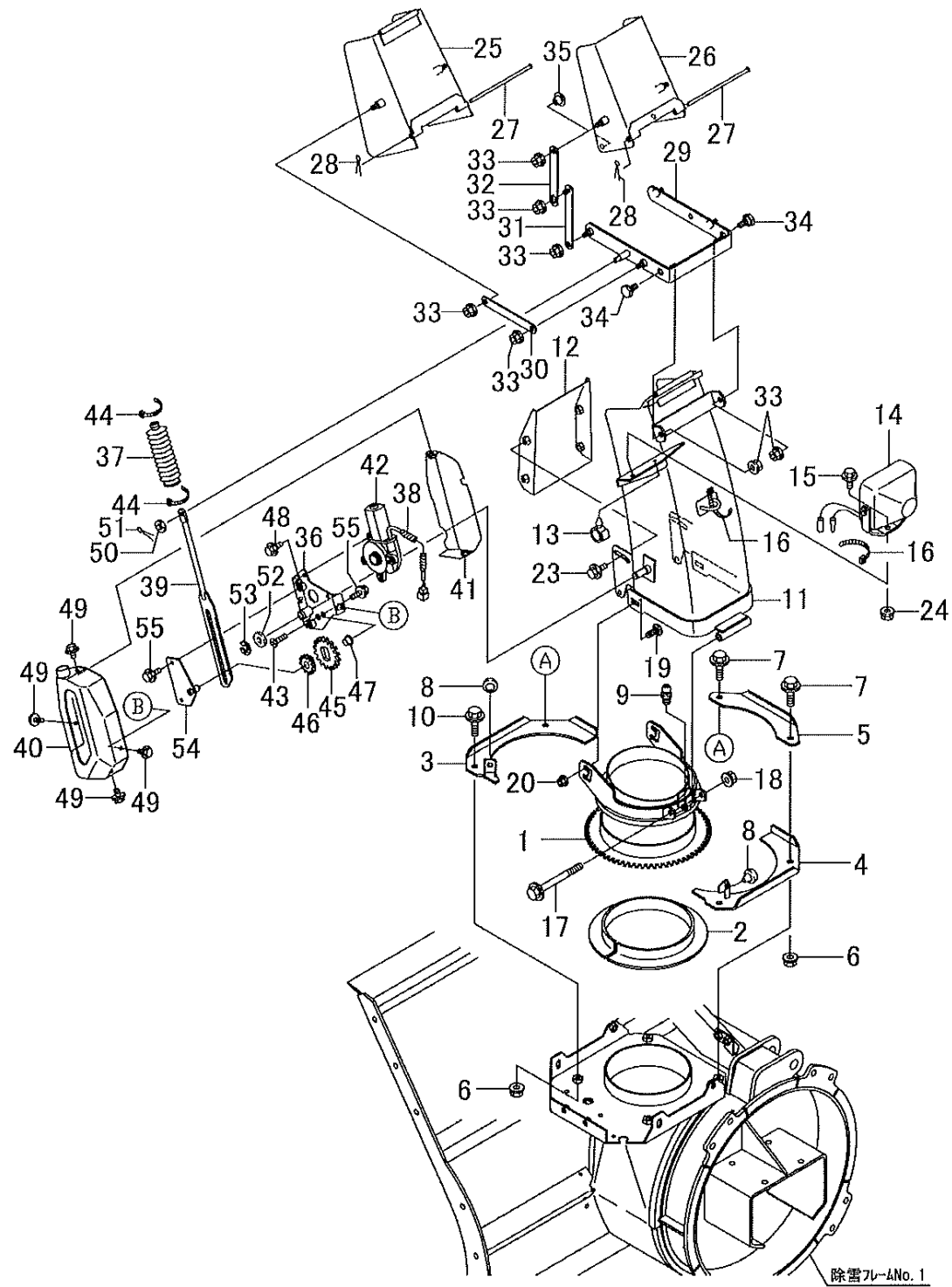
No	品番	品名	処理	個数	備考	改訂日	明細
1	10001-B57-002	トランスミッション SB-30HL		1			1001
2	41903-A91-000	車軸ホルダー	B2	2			1002
3	93000-1203017	コガタバネB 12×30(7T)		4			1003
4	93300-1005017	フランジB 10×1.25×50		2			1004
5	94006-10410	フランジN 10×1.25		2			1005
6	75300-B56-802	変速アーム COMP	B2	1			1031
7	94319-50025	スプリングピン 5×25		1			1032
8	94319-30025	スプリングピン 3×25		1			1033
9	75913-B18-000	ツツリ線 1.2×100		1			1034
10	75400-B16-000	副変速アーム COMP	M1	1			1041
11	94319-60025	スプリングピン 6×25		1			1042
12	94319-35025	スプリングピン 3.5×25		1			1043
13	75913-B18-000	ツツリ線 1.2×100		1			1044
14	23901-B99-000	ゴムクローラ 300*44*72		2			2151
15	41100-B99-806	メインフレーム COMP	B2	1			4001
16	21200-B54-001	アクスルサポ-トL COMP	B2	1			2011
17	96381-65000	グリースニップル B-M6×1		1			2012
18	21500-B18-000	セットホルト COMP	M1	2			2013
19	91235-16100	ハードロックN 16		4			2014
20	26901-B54-801	ドライブスプロケット	B2	1			2015
21	91251-1640451	マルザガネ 16×40×4.5	M1	1			2016
22	94111-16012	バネW 16		1			2017
23	94001-16411	N 16		1			2018
24	21300-B54-001	アクスルサポ-トR COMP	B2	1			2031
25	96381-65000	グリースニップル B-M6×1		1			2032
26	21500-B18-000	セットホルト COMP	M1	2			2033
27	91235-16100	ハードロックN 16		4			2034
28	26901-B54-801	ドライブスプロケット	B2	1			2035
29	91251-1640451	マルザガネ 16×40×4.5	M1	1			2036
30	94111-16012	バネW 16		1			2037
31	94001-16411	N 16		1			2038



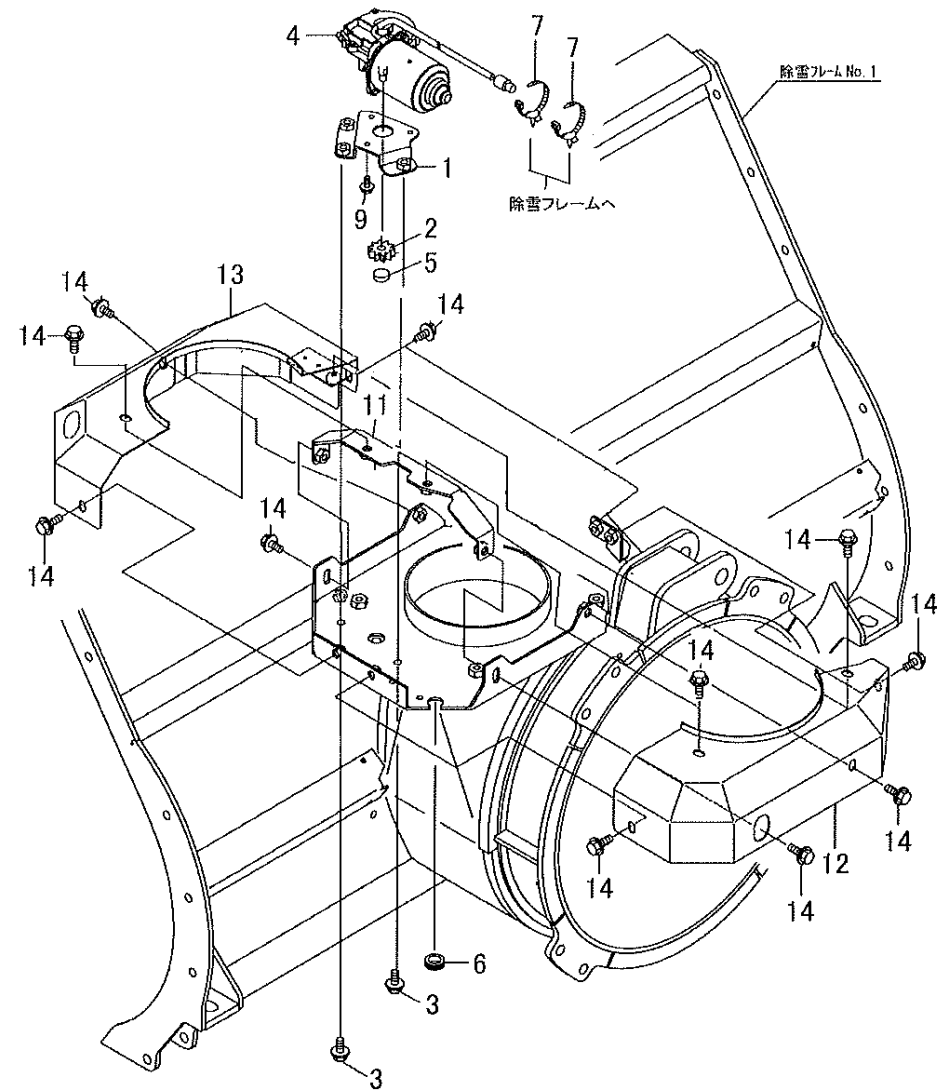
No	品番	品名	処理	個数	備考	改訂日	明細
1	21100-B99-002	クローラフレーム COMP	B2	1			2001
2	21905-B18-000	コム50×50×3.0		2			2002
3	26901-B18-700	フロントホイール	B3M	2			2051
4	24902-B72-000	ホイールシャフトB		2			2052
5	96100-06005	ヘアリング 6005		4			2053
6	94520-47080	Cアナメワ 47		4			2054
7	98251-2504708	オイルシール D25478		4			2055
8	21400-B54-001	テンションビーム COMP	B2	4			2056
9	94111-16012	バネW 16		4			2057
10	94001-16411	N 16		4			2058
11	21400-B18-030	イコライザフレーム COMP	B2	2			2071
12	24901-B18-030	イコライザシャフト		2			2072
13	91251-1230451	マルサガネ 12×30×4.5	M1	8			2073
14	94111-12012	バネW 12		8			2074
15	94003-12412	コガタN 12(2)		8			2075
16	26100-B18-802	イコライザホイール COMP	B2	4			2081
17	24902-B18-000	イコライザホイールシャフト		4			2082
18	96105-06004	ヘアリング 6004UU		8			2083
19	91251-1230451	マルサガネ 12×30×4.5	M1	8			2084
20	28901-G14-000	転輸カパー	M1	8			2085
21	26100-A94-802	クローラホイール COMP	B2	4			2091
22	24903-B18-000	ホイールシャフトA		6			2092
23	96100-06005	ヘアリング 6005		12			2093
24	94520-47080	Cアナメワ 47		12			2094
25	98251-2504708	オイルシール D25478		12			2095
26	94101-16010	ミガキW 16		12			2096
27	94111-16012	バネW 16		12			2097
28	94001-16411	N 16		12			2098
29	21500-A94-031	テンションボルト COMP	M1	2	適用号機 : ~211264		2111
30	21901-B54-000	テンションビームサポート	B2	2			2112
31	91219-1020111	コガタバネプレートB 10×1.25×20		4			2113
32	23901-B18-000	スプリング BJ 50×100		2			2114
33	21902-B54-800	スプリングホルダー	B2	2			2115
34	94003-12412	コガタN 12(2)		4			2117
35	26100-B18-802	イコライザホイール COMP	B2	2			2131
36	96105-06004	ヘアリング 6004UU		4			2132
37	24901-B56-001	クローラアイドルシャフト		2			2133
38	94510-20080	Cジグメワ 20		4			2134
39	21901-B99-000	クローラアイドルサポート	B2	4			2135
40	91219-1020011	コガタバネプレートB 10×20		4			2136
41	91219-1025011	コガタバネプレートB 10×25		8			2137
42	94111-16012	バネW 16		4			2140
43	94001-16411	N 16		4			2141
44	26200-B72-800	クローラホイールCOMP	B2	2			2099
45	94101-16010	ミガキW 16		4			2142
46	21500-B99-000	テンションボルトCOMP		2	適用号機 : 211265~		



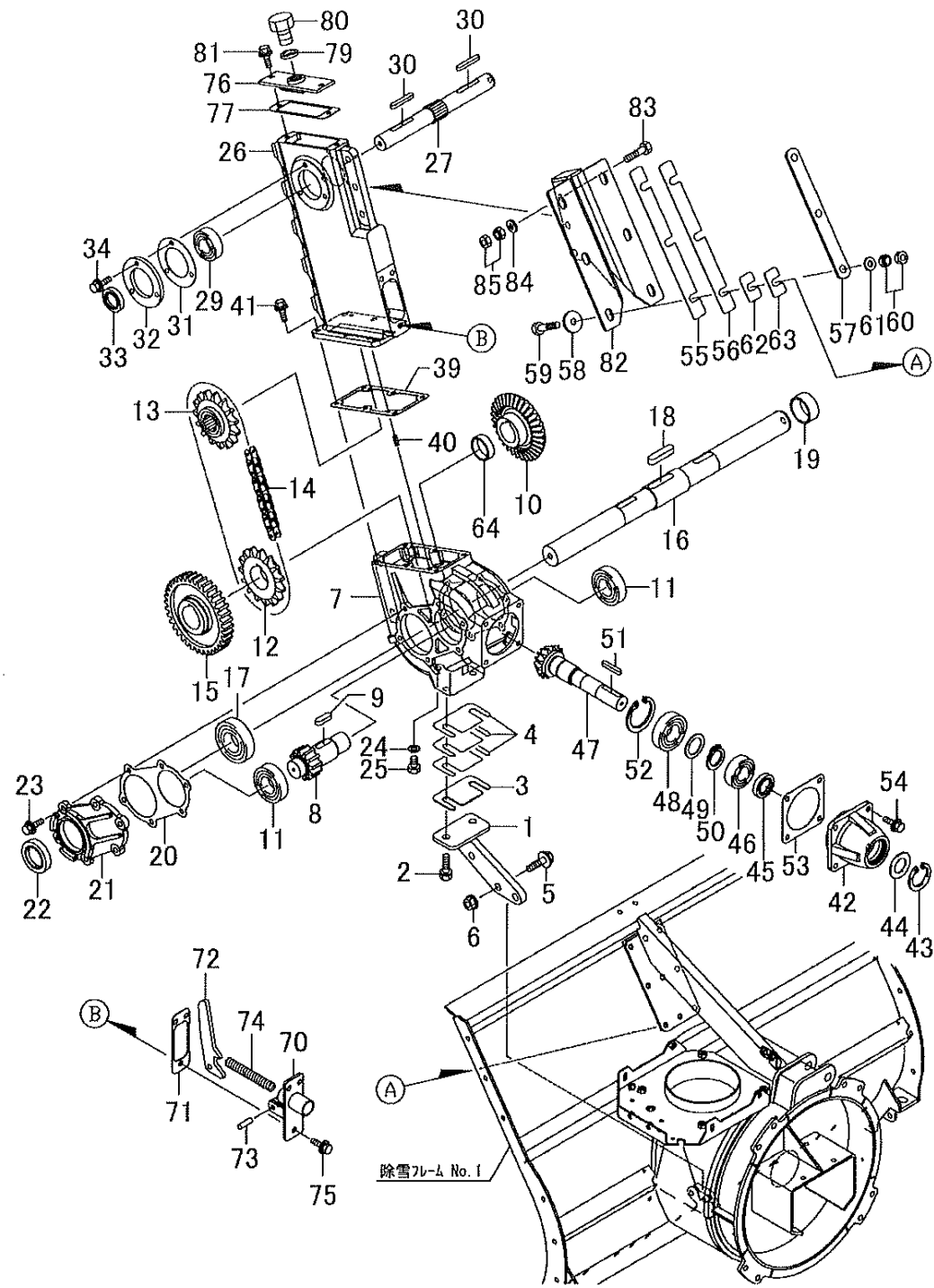
No	品番	品名	処理	個数	備考	改訂日	明細
1	31100-B99-104	除雪フレーム COMP	R6	1			3001
2	94002-08410	フランジ N 8		12			3002
3	31907-B54-800	エッジ	B2	1			3003
4	92600-0802014	カクネB 8×20		12			3004
5	94101-06010	ミガキW 6		6			3005
6	96381-20000	グリースニップル A-MT6×1		2			3006
7	08903-B99-100	延長シャフト板	R6	1	延長シャフト板KIT (ボルト付) 08007-B99-100		3011
8	93100-0802017	フランジB 8×20		1			3012
9	91217-0801679	6アナサラB 8×16		2			3013
10	94002-08410	フランジ N 8		2			3014
11	31901-B03-800	ソリ	B2	2			3021
12	31300-A53-002	ソリサポートCOMP	M1	2			3022
13	91401-A53-000	ピン 12×22	M1	2			3023
14	94210-25200	ワリピン 2.5×20		4			3024
15	94001-16411	N 16		4			3025
16	94101-16010	ミガキW 16		4			3026
17	94111-16012	ハネW 16		4			3027
18	91402-A53-000	ピン 12×70	M1	2			3028
20	32100-B56-000	センサープレート COMP	B2	1			3031
21	93100-0802017	フランジB 8×20		2			3032
22	91331-080801	コートクランプ 8×80		1			3033
23	83700-B18-000	傾斜センサ		1			3034
24	93100-0603017	フランジB 6×30		2			3035
25	31901-B54-800	スノーカッティングプレートL	B2	1			3041
26	93300-1003017	フランジB 10×1.25×30		2			3042
27	94006-10410	フランジN 10×1.25		2			3043
28	31902-B54-800	スノーカッティングプレートR	B2	1			3051
29	93300-1003017	フランジB 10×1.25×30		2			3052
30	94006-10410	フランジN 10×1.25		2			3053
31	31400-B54-802	センターサポート COMP	B2	1			3061
32	31904-B54-802	スノーカッティングバー	B2	1			3062
33	93100-0801617	フランジB 8×16		2			3063
34	94002-08410	フランジ N 8		6			3064
35	94101-08015	ダイヤモンドW 8		2			3065
36	93100-0802017	フランジB 8×20		4			3066
37	31400-B18-800	ローリングガイドCOMP	B2	4			3701
38	31902-B18-000	シム	M1	16			3702
39	31903-B18-000	シム0.6	M1	4			3703
40	93300-1204517	フランジB 12×1.25×45		8			3704
41	94006-12410	フランジN 12×1.25		8			3705
42	91382-0704001	コルゲート 7×400		1			3036
43	96381-65000	グリースニップル B-M6×1		1			3007



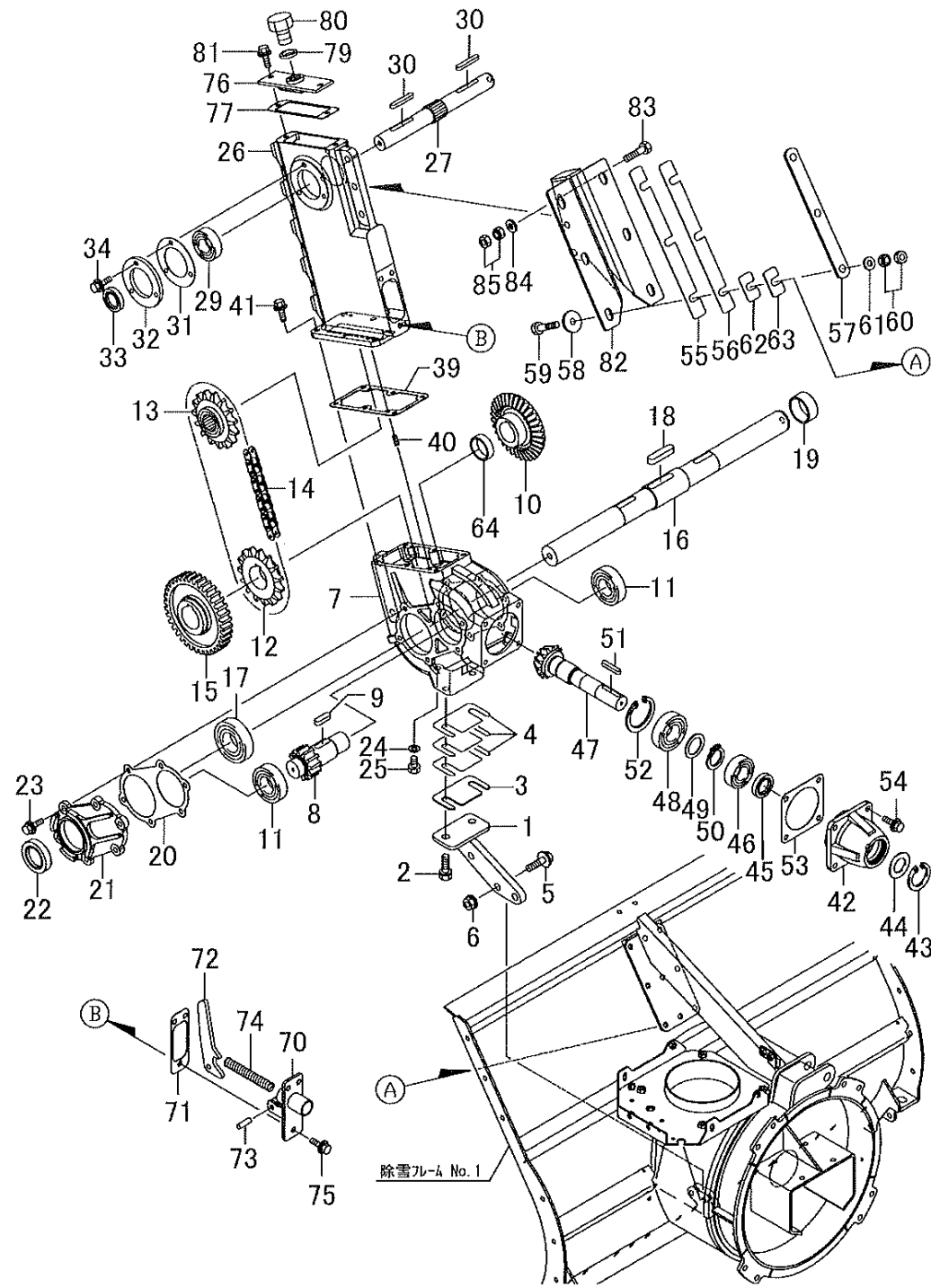
No	品番	品名	処理	個数	備考	改訂日	明細
1	33200-B97-102	シュータベース COMP	R6	1			3521
2	33903-B72-001	リング		1			3522
3	33400-B97-800	シュータストップ-A COMP	B2	1			3531
4	34500-B99-800	シュータストップ-B COMP	B2	1			3532
5	33906-B97-800	ストップガイド	B2	1			3533
6	94006-10410	フランジN 10×1.25		4			3536
7	93300-1003517	フランジB 10×1.25×35		2			3535
8	33907-B72-000	クッションゴム		2			3537
9	96381-20000	グリーンニップル A-MT6×1		1			3538
10	93300-1003017	フランジB 10×1.25×30		2			3534
11	33100-B99-105	シュータ COMP	R6	1			3601
12	33300-B99-001	カートリッジカバー COMP	R6	1			3641
13	91315-C1J77	ケーブルクリップ C-1J77		1			3624
14	83100-G18-000	ワーキングランプ 18W		1	83120-G09-000 バルブ 12V18W		3621
15	93100-0801617	フランジB 8×16		1			3622
16	91311-140	リポートタイ RF140		1			3602
17	92100-1010017	B10×1.25×100(7T)		1			3611
18	94006-10410	フランジN 10×1.25		1			3612
19	92600-0802014	カクネB 8×20		2			3613
20	94002-08410	フランジN 8		2			3614
23	93100-0801617	フランジB 8×16		4			3642
24	94002-08410	フランジN 8		1			3623
25	33400-B99-602	シュータフレクタA COMP	B4M	1			3651
26	33500-B99-603	シュータフレクタB COMP	B4M	1			3652
27	91262-061650	プレスピン 6×165	M1	2			3654
28	94210-20120	ワリピン 2×12		2			3655
29	33600-B99-801	シュータアーム COMP	B2	1			3656
30	33902-B53-800	リンクアーム 129	B2	2			3657
31	33600-B53-800	シュータリンクA COMP	B2	2			3658
32	33901-B99-800	シュータリンクB	B2	2			3659
33	94002-08410	フランジN 8		12			3661
34	33904-B53-000	段付ボルト	M1	2			3660
35	91361-18N0	ホルプラグ 18N0		2			3653
36	33700-B99-802	モーターブラケット COMP	B2	1			3671
37	33904-B08-000	シュータブーツ		1			3682
38	91382-1002801	コルゲート 10×280		1			3694
39	34200-B99-801	シュータラック COMP	B2	1			3681
40	38100-B99-001	モーターカバー-A COMP	R6	1			3691
41	38200-B99-000	モーターカバー-B COMP	B2	1			3692
42	81100-B53-002	モータJC578VA		1			3672
43	91217-0601674	6アナサワB 6×16		1			3674
44	91316-2140	ケーブルバンド CV-140SW		2			3683
45	33902-B56-002	キヤ M2×32		1			3676
46	33903-B56-003	キヤ M2×18		1			3677
47	91644-121080	フランジワッシュ 80F-1210		1			3673
48	93100-0601617	フランジB 6×16		3			3675
49	93100-0601217	フランジB 6×12		4			3693
50	94101-08010	ミガキW 8		1			3684
51	94210-25150	ワリピン 2.5×15		1			3685
52	94101-12010	ミガキW 12		1			3697
53	94511-09010	ETメワ 9		1			3698
54	33800-B99-800	オサエプレート COMP	B2	1			3686
55	93100-0601617	フランジB 6×16		3			3687



No	品番	品名	処理	個数	備考	改訂日	明細
1	31300-B72-830	旋回モータブラケット COMP	B2	1			3501
2	33905-B72-031	旋回モータギヤ		1			3504
3	93100-0801617	フランジB 8×16		3			3502
4	81100-B82-001	モータ8157		1			3503
5	38902-B72-000	ナイロンホイール		1			3507
6	91358-1151930	ゲロメット NG-79-M		1			3509
7	91314-119P7	ケーブルストラップ 1-19P7		2			3506
9	93100-0601617	フランジB 6×16		3			3505
11	38100-B97-001	カバーステーCOMP	B2	1			3511
12	38400-B97-000	シュータースカパーA COMP	R6C	1			3512
13	38500-B97-000	シュータースカパーB COMP	R6C	1			3513
14	93100-0801617	フランジB 8×16		11			3514

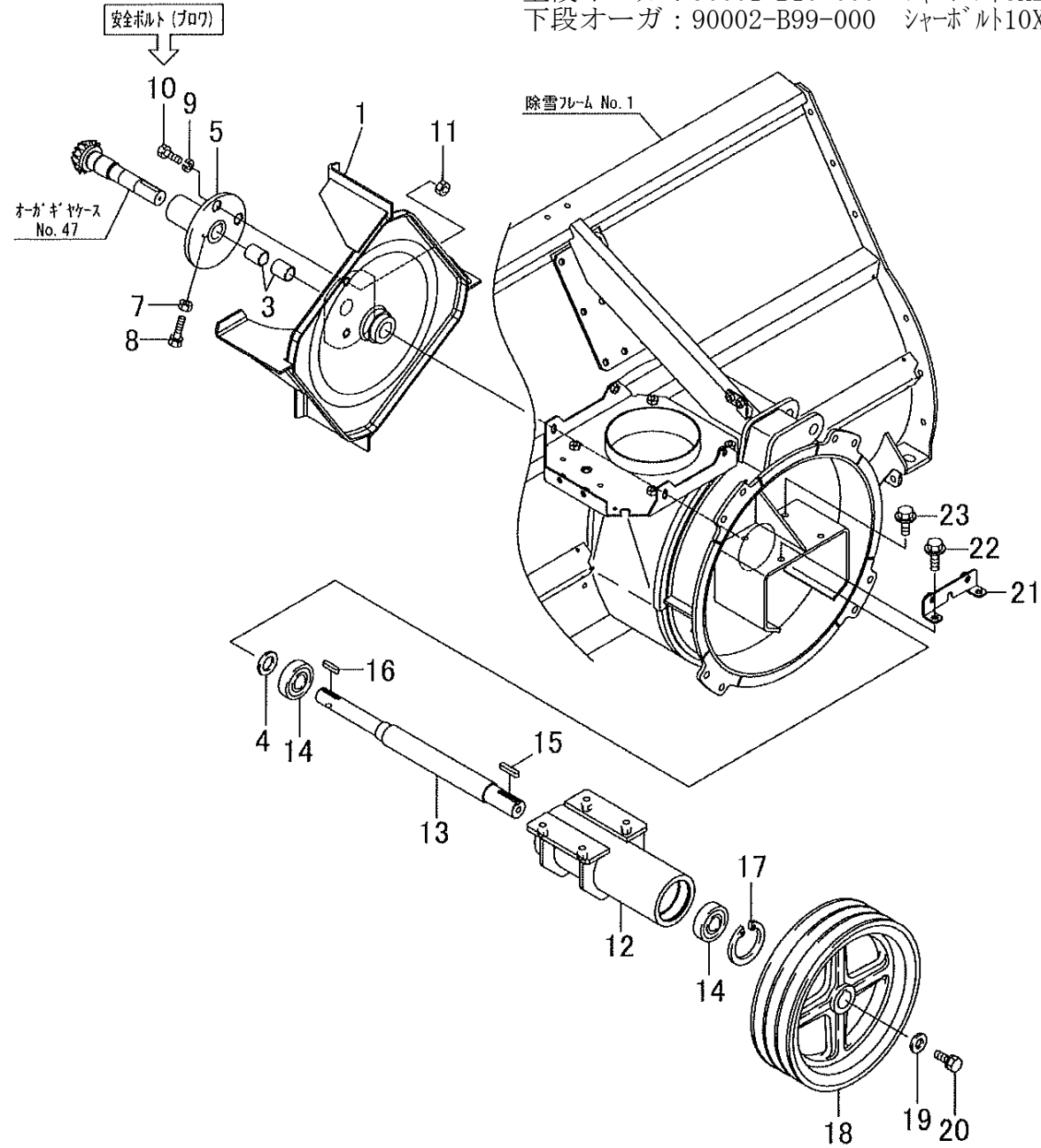


No	品番	品名	処理	個数	備考	改訂日	明細
1	31500-B99-001	キヤケースサポート COMP	B2	1			3071
2	91219-1030010	コガタハネプレートB 10×30		2			3072
3	31907-A71-001	キヤケースライナー-2.0	M1	1			3073
4	31908-A71-001	キヤケースライナー-0.6	M1	3			3074
5	93300-1003517	フランジB 10×1.25×35		2			3075
6	94006-10410	フランジN 10×1.25		2			3076
7	31901-B99-000	オーガキヤケース	B3M	1			3301
8	32903-B99-001	平歯車 M3.5×13		1			3302
9	97116-030241	キー 10×8×30RR		1			3304
10	32902-B99-002	べベルギヤ M3.5×33		1			3305
11	96100-06206	べアリング 6206		2			3306
12	32905-B99-000	スプロケット 50×18(下)		1			3307
13	32906-B99-030	スプロケット 50×18(上)		1			3308
14	91661-1950066	チェーン 50×66LE		1			3309
15	32904-B99-001	平歯車M3.5×37		1			3310
16	34902-B99-002	下段オーガシフト		1			3311
17	96100-06207	べアリング 6207		2			3312
18	97117-052241	キー 12×8×52RR		1			3313
19	32909-A09-001	カラー 40×19		1			3314
20	31911-B99-000	キヤケースパッキン(コ)		2			3315
21	31904-B99-701	オーガキヤケースタ	B3M	2			3316
22	98251-3505511	シール D355511		2			3317
23	91219-0825010	コガタハネプレートB 8×25		12			3318
24	91691-1018305	丸パッキン(アルミ 10×18×3)		1			3319
25	92000-1001614	B 10×16		1			3320
26	31905-B99-000	オーガシフトケース	B3M	1			3351
27	34903-B99-030	上段オーガシフト		1			3361
29	96100-06205	べアリング 6205		2			3362
30	97114-040041	キー 7×7×40S		2			3364
31	31908-A26-001	上段ローターフタパッキン		2			3365
32	31909-A26-801	上段ローターフタ	B2	2			3366
33	98251-2504008	シール D25408		2			3367
34	91219-0825010	コガタハネプレートB 8×25		6			3368
39	31912-B99-000	オーガキヤケースパッキン		1			3352
40	94319-60016	スプリングピン 6×16		2			3353
41	91219-0825010	コガタハネプレートB 8×25		6			3354
42	31902-B99-700	入力軸ハウジング	B3M	1			3331
43	94520-45080	Cアタメワ 45		1			3332
44	31906-A71-000	ハウジング	M1	1			3333
45	98251-2504008	シール D25408		1			3334
46	96100-06205	べアリング 6205		1			3335
47	32901-B99-001	べベルギヤ M3.5×14		1			3336
48	96100-06206	べアリング 6206		1			3337
49	91302-A31-000	マルサガネ 30×42×2	M1	1			3338
50	94510-30080	Cジグメワ 30		1			3339
51	97114-033041	キー 7×7×33S		1			3340
52	94520-62080	Cアタメワ 62		1			3341
53	31910-B99-000	入力軸ハウジングパッキン		1			3342
54	91219-0825010	コガタハネプレートB 8×25		4			3343



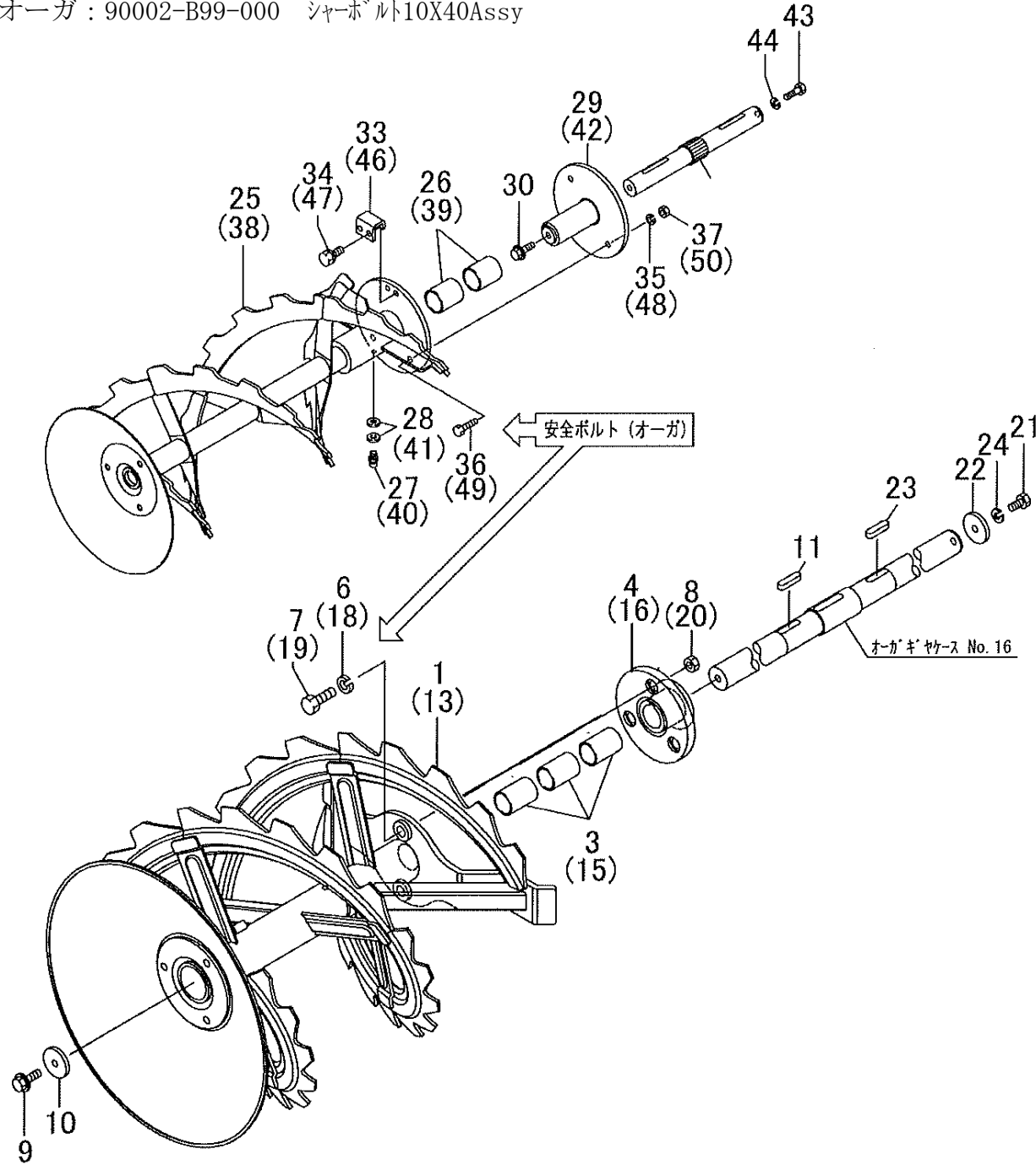
No	品番	品名	処理	個数	備考	改訂日	明細
55	31901-B56-001	チェーンケース調整ライナー1.0		2			3401
56	31902-B56-001	チェーンケース調整ライナー2.0		5			3402
57	31913-A09-000	アテ座金	R6	2			3397
58	91251-1035451	マルザガネ 10×35×4.5	M1	6			3396
59	92200-1004517	コガタB 10×45(7T)		6	セットフレーム+除雪フレーム		3395
60	91235-10100	ハードロックN 10		6			3398
61	94101-10010	ミガキW 10		6			3399
62	31903-B72-000	シム t1	M1	2			3403
63	31904-B72-000	シム t2	M1	3			3404
64	24911-M80-901	カラー35×12		1			3303
70	31300-B99-000	チェーンタイナー COMP	B2	1			3371
71	31913-B99-000	タイナーハックン		1			3372
72	31915-B99-001	タイナー		1			3373
73	31916-B99-000	タイナーピン		1			3374
74	31917-B99-002	コイルスプリング 15×104	M1B	1			3375
75	91219-0825010	コガタハネプレートB 8×25		3			3376
76	31400-B99-800	給油フタCOMP	B2	1			3381
77	31914-B99-000	給油フタハックン		1			3382
78	91931-090	キヤオイル #90		0.9	リットル 非売品		3383
79	91902-A53-000	オイルキャップハックン		1			3384
80	91901-A53-000	オイルキャップ	M1	1			3385
81	91219-0825010	コガタハネプレートB 8×25		2			3386
82	31800-B99-800	セットフレーム COMP	B2	1			3391
83	92200-1004017	コガタB 10×40(7T)		3	チェーンケース+セットフレーム		3392
84	94101-10010	ミガキW 10		3			3393
85	91235-10100	ハードロックN 10		3			3394

シャーボルトASSY品番 (各1袋10セット入)
 ブロワ : 90002-B99-000 シャーボルト10X40Assy
 上段オーガ : 90001-B10-000 シャーボルト8X25Assy
 下段オーガ : 90002-B99-000 シャーボルト10X40Assy

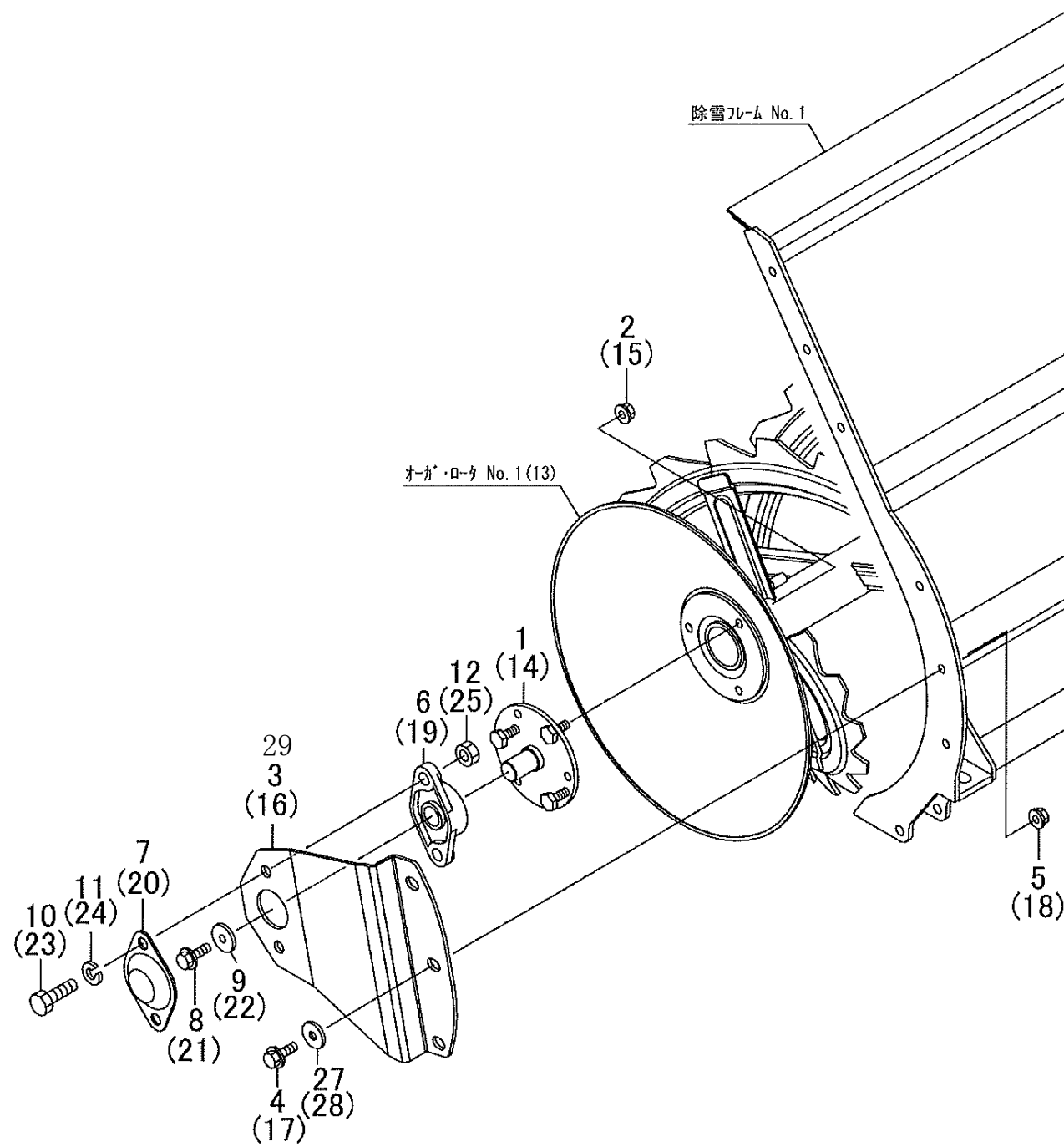


No	品番	品名	処理	個数	備考	改訂日	明細
1	36100-B99-802	ブロワ COMP	B2	1			3411
3	91646-2530R	ブッシュ BM2530FS		2			3412
4	34902-A98-001	カラー 25×4.5	M1	1			3413
5	36400-B99-802	オーガジョイント COMP	B2	1			3421
7	94003-10412	コガタN 10(2)		1			3422
8	91212-1030147	コガタオンB10×30(120°)(7T)		1			3423
9	94111-10012	ハネW 10		1	ブロワシャーピン		3424
10	92001-1004014	B10×40		1	ブロワシャーピン		3425
11	94001-10412	N 10(2)		1	ブロワシャーピン		3426
12	36800-B99-000	シャフトハウジング COMP	B3M	1			3431
13	34901-B99-002	ブロワシャフト		1			3432
14	96105-06306	ベアリング 6306UU		2			3433
15	97115-040041	キー 8×7×40S		1			3434
16	97114-033041	キー 7×7×33S		1			3435
17	94520-72080	Gアサメワ 72		1			3436
18	63901-B54-700	Vプーリー 284C-3×30	B3M	1			3441
19	91251-1035451	マルサガネ 10×35×4.5	M1	1			3442
20	93000-1002517	コガタハネB 10×25(7T)		1			3443
21	32200-B56-000	センサーブラケット COMP	B2	1			3445
22	93300-1003017	フランジB 10×1.25×30		2			3446
23	93300-1002517	フランジB 10×1.25×25		2			3444

シャ-ボルトASSY品番 (各1袋10セット入)
 ブロウ : 90002-B99-000 シャ-ボルト10X40Assy
 上段オーガ : 90001-B10-000 シャ-ボルト8X25Assy
 下段オーガ : 90002-B99-000 シャ-ボルト10X40Assy

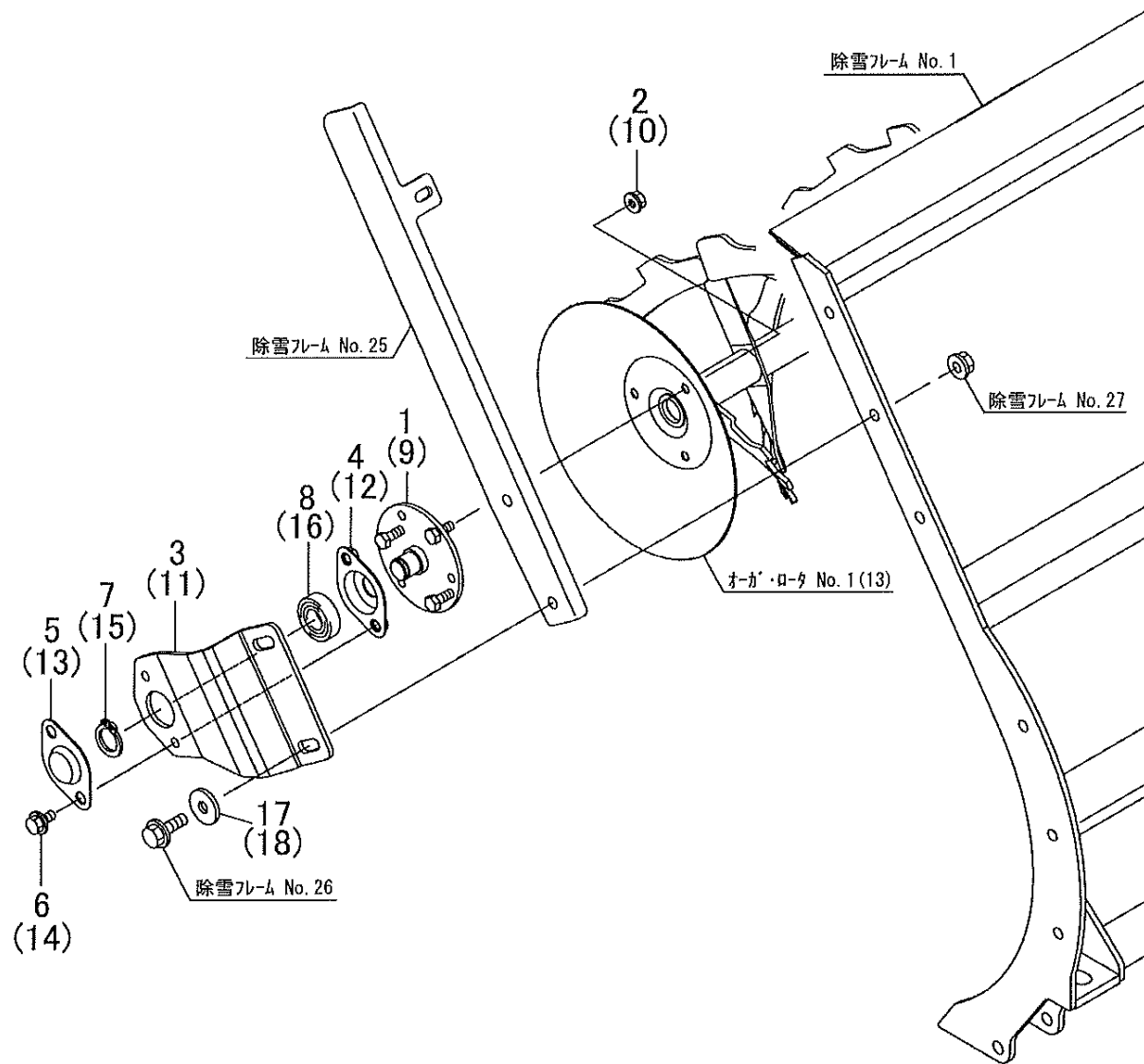


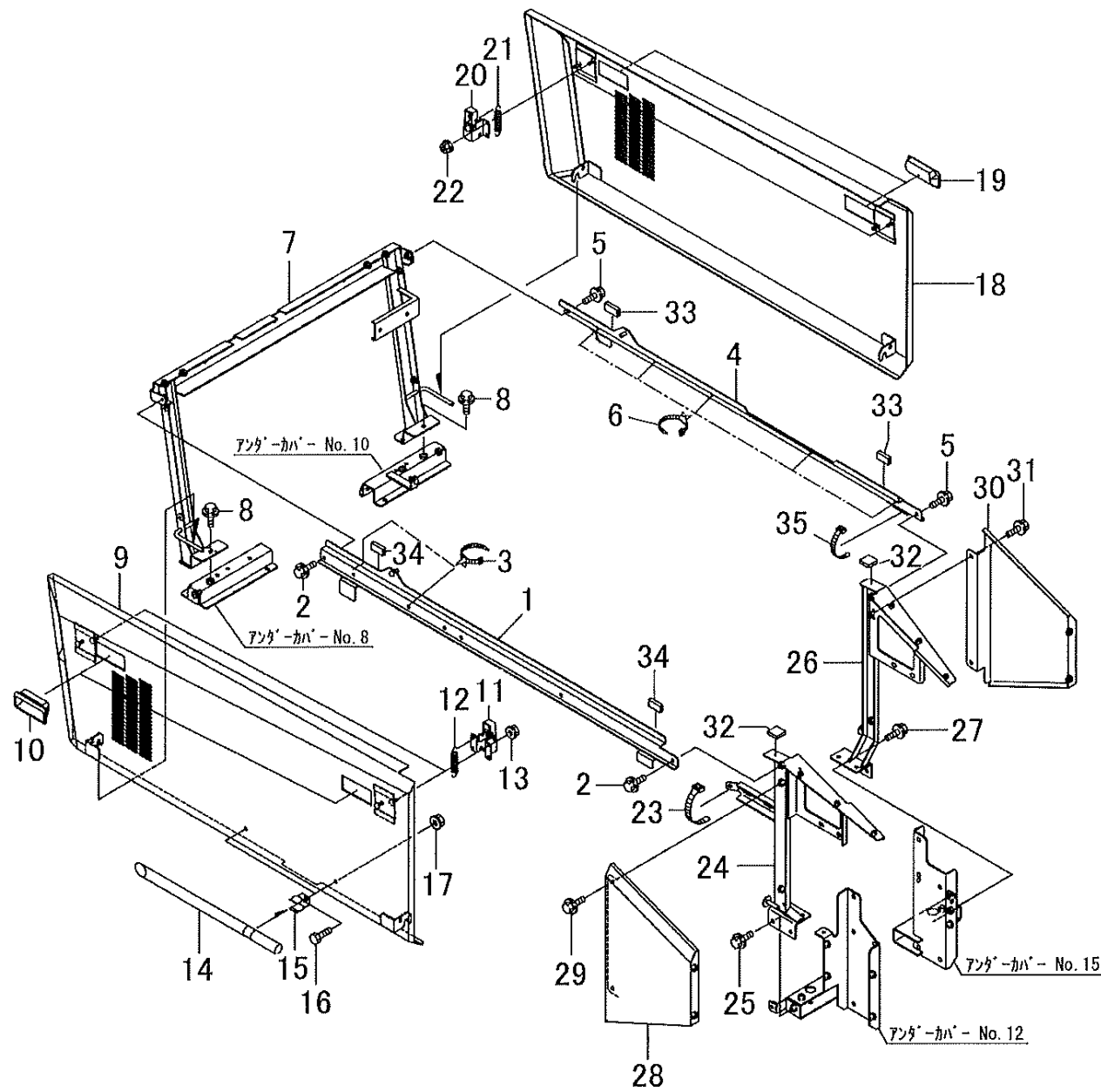
No	品番	品名	処理	個数	備考	改訂日	明細
1	35100-B99-004	下段オーガL COMP	B4M	1	91901-A48-000 オ-ガシャブツ品番		3101
3	91646-3550R	ブッシュ BM3550FS		3			3102
4	35500-B99-803	オーガシャ-フランジ COMP	B2	1	91901-A48-000 オ-ガシャブツ品番		3103
6	94111-10012	ハネW 10		1	下段オーガシャ-ピン		3104
7	92001-1004014	B10×40		1	下段オーガシャ-ピン		3105
8	94001-10412	N 10(2)		1	下段オーガシャ-ピン		3106
9	93300-1002017	フランジB 10×1.25×20		1			3107
10	91251-1045601	マルサガネ10×45×6.0	M1	1			3108
11	97116-040241	キー 10×8×40RR		1			3109
13	35200-B99-004	下段オーガR COMP	B4M	1	91901-A48-000 オ-ガシャブツ品番		3131
15	91646-3550R	ブッシュ BM3550FS		3			3132
16	35500-B99-803	オーガシャ-フランジ COMP	B2	1	91901-A48-000 オ-ガシャブツ品番		3133
18	94111-10012	ハネW 10		1	下段オーガシャ-ピン		3134
19	92001-1004014	B10×40		1	下段オーガシャ-ピン		3135
20	94001-10412	N 10(2)		1	下段オーガシャ-ピン		3136
21	91225-1002017	コガタビタリB10×1.25×20(7T)		1			3137
22	91251-1045601	マルサガネ10×45×6.0	M1	1			3138
23	97116-040241	キー 10×8×40RR		1			3139
24	91254-10012	ビタリハネW 10		1			3140
25	35300-B99-603	上段オーガL COMP	B4M	1			3171
26	91646-3540R	ブッシュ BM3540FS		2			3172
27	96381-20000	グリースニップル A-MT6×1		1			3173
28	94101-06010	ミガキW 6		2			3174
29	35600-B99-801	上段オーガシャ-フランジ COMP	B2	1			3175
30	93100-0802517	フランジB 8×25		1			3176
33	35903-B99-000	上段オーガストップ-	M1	1			3177
34	93000-0801217	コガタハネB 8×12(7T)		2			3178
35	94111-08012	ハネW 8		1	上段オーガシャ-ピン		3179
36	92201-0802514	コガタB 8×25		1			3180
37	94003-08412	コガタN 8(2)		1	上段オーガシャ-ピン		3181
38	35400-B99-603	上段オーガR COMP	B4M	1			3201
39	91646-3540R	ブッシュ BM3540FS		2			3202
40	96381-20000	グリースニップル A-MT6×1		1			3203
41	94101-06010	ミガキW 6		2			3204
42	35600-B99-801	上段オーガシャ-フランジ COMP	B2	1			3205
43	91223-0802517	コガタビタリB8×25(7T)		1			3206
44	91254-08012	ビタリハネW 8		1			3207
46	35903-B99-000	上段オーガストップ-	M1	1			3208
47	93000-0801217	コガタハネB 8×12(7T)		2			3209
48	94111-08012	ハネW 8		1			3210
49	92201-0802514	コガタB 8×25		1			3211
50	94003-08412	コガタN 8(2)		1			3212



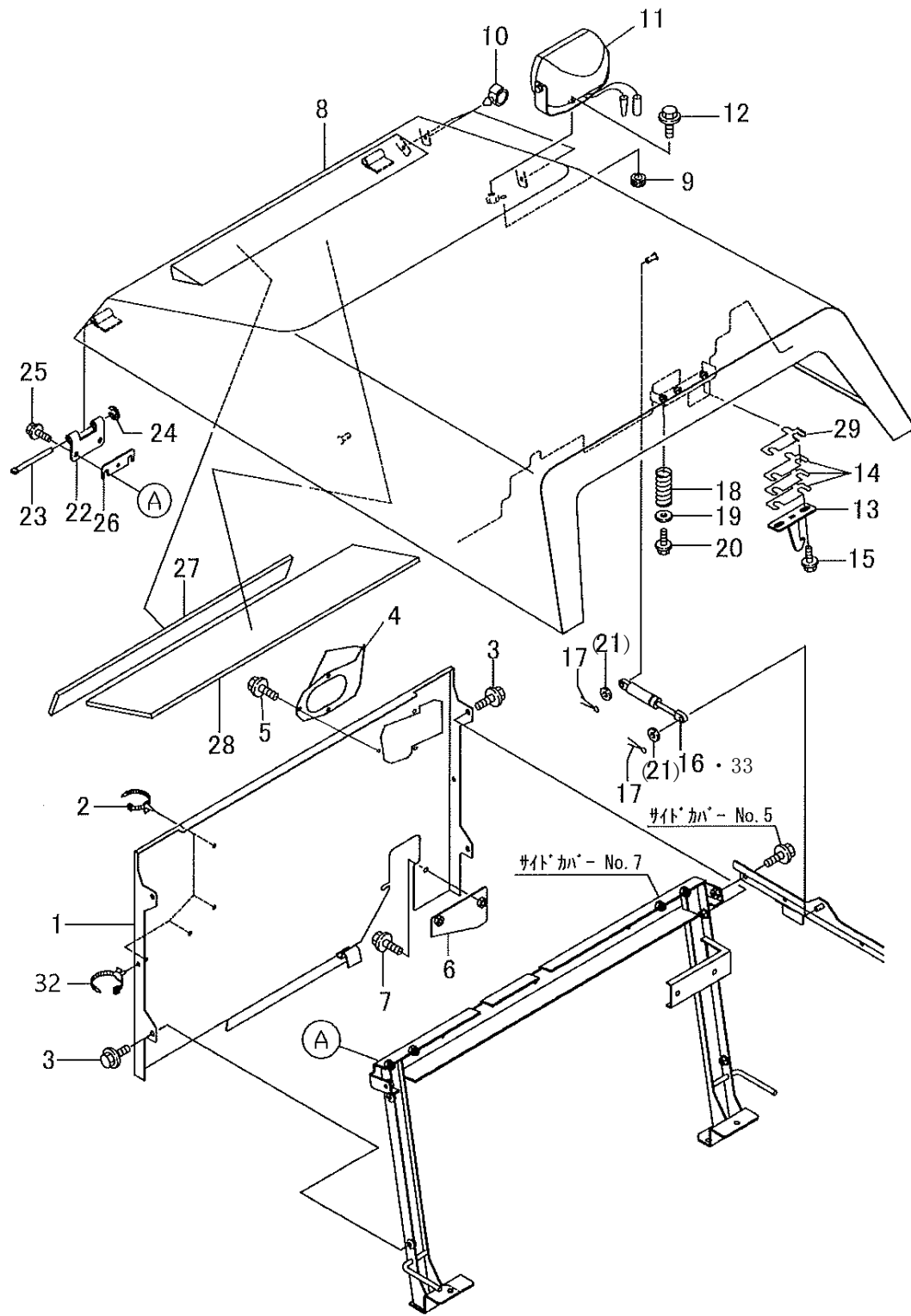
No	品番	品名	処理	個数	備考	改訂日	明細
1	35700-B99-801	下段オーガサポ-トシャフト COMP	B2	1			3111
2	94006-10410	フランジN 10×1.25		3			3112
3	35901-B99-801	下段オーガサポ-トL	B2	1	適用号機：～211264		3113
4	93300-1002517	フランジB 10×1.25×25		3			3114
5	94006-10410	フランジN 10×1.25		3			3115
6	91632-2054101	ヒシフランジ形ユニット UCFL205-D1		1	クリスニップル付		3116
7	31902-A35-800	サイドキャップ	B2	1			3117
8	93300-1002517	フランジB 10×1.25×25		1			3118
9	91251-1035451	マルサガネ 10×35×4.5	M1	1			3119
10	92000-1404014	B 14×40		2			3120
11	94111-14012	バネW 14		2			3121
12	94003-14412	コガタN 14(2		2			3122
14	35700-B99-801	下段オーガサポ-トシャフト COMP	B2	1			3151
15	94006-10410	フランジN 10×1.25		3			3152
16	35902-B99-802	下段オーガサポ-ト R	B2	1	適用号機：～211264		3153
17	93300-1002517	フランジB 10×1.25×25		3			3154
18	94006-10410	フランジN 10×1.25		3			3155
19	91632-2054101	ヒシフランジ形ユニット UCFL205-D1		1	クリスニップル付		3156
20	31902-A35-800	サイドキャップ	B2	1			3157
21	93300-1002517	フランジB 10×1.25×25		1			3158
22	91251-1035451	マルサガネ 10×35×4.5	M1	1			3159
23	92000-1404014	B 14×40		2			3160
24	94111-14012	バネW 14		2			3161
25	94003-14412	コガタN 14(2		2			3162
27	94101-10015	ダイマルW 10		3			3123
28	94101-10015	ダイマルW 10		3			3163
29	35904-B99-800	下段オーガサポ-ト		2	適用号機：211265～		

No	品番	品名	処理	個数	備考	改訂日	明細
1	36300-B99-802	上段オーガサポ-トシャフト COMP	B2	1			3191
2	94002-08410	フランジN 8		3			3192
3	36901-B99-802	上段オーガサポ-トL	B2	1			3193
4	35400-B01-001	ベアリングケースA COMP	M1	1			3194
5	26901-L04-000	車軸カバー	B2	1			3195
6	93100-0801617	フランジB 8×16		2			3196
7	94510-20080	Oシ-トメ 20		1			3197
8	96105-06004	ベアリング 6004UU		1			3198
9	36300-B99-802	上段オーガサポ-トシャフト COMP	B2	1			3221
10	94002-08410	フランジN 8		3			3222
11	36902-B99-802	上段オーガサポ-トR	B2	1			3223
12	35400-B01-001	ベアリングケースA COMP	M1	1			3224
13	26901-L04-000	車軸カバー	B2	1			3225
14	93100-0801617	フランジB 8×16		2			3226
15	94510-20080	Oシ-トメ 20		1			3227
16	96105-06004	ベアリング 6004UU		1			3228
17	94101-10015	ダイヤルW 10		2			3199
18	94101-10015	ダイヤルW 10		2			3229

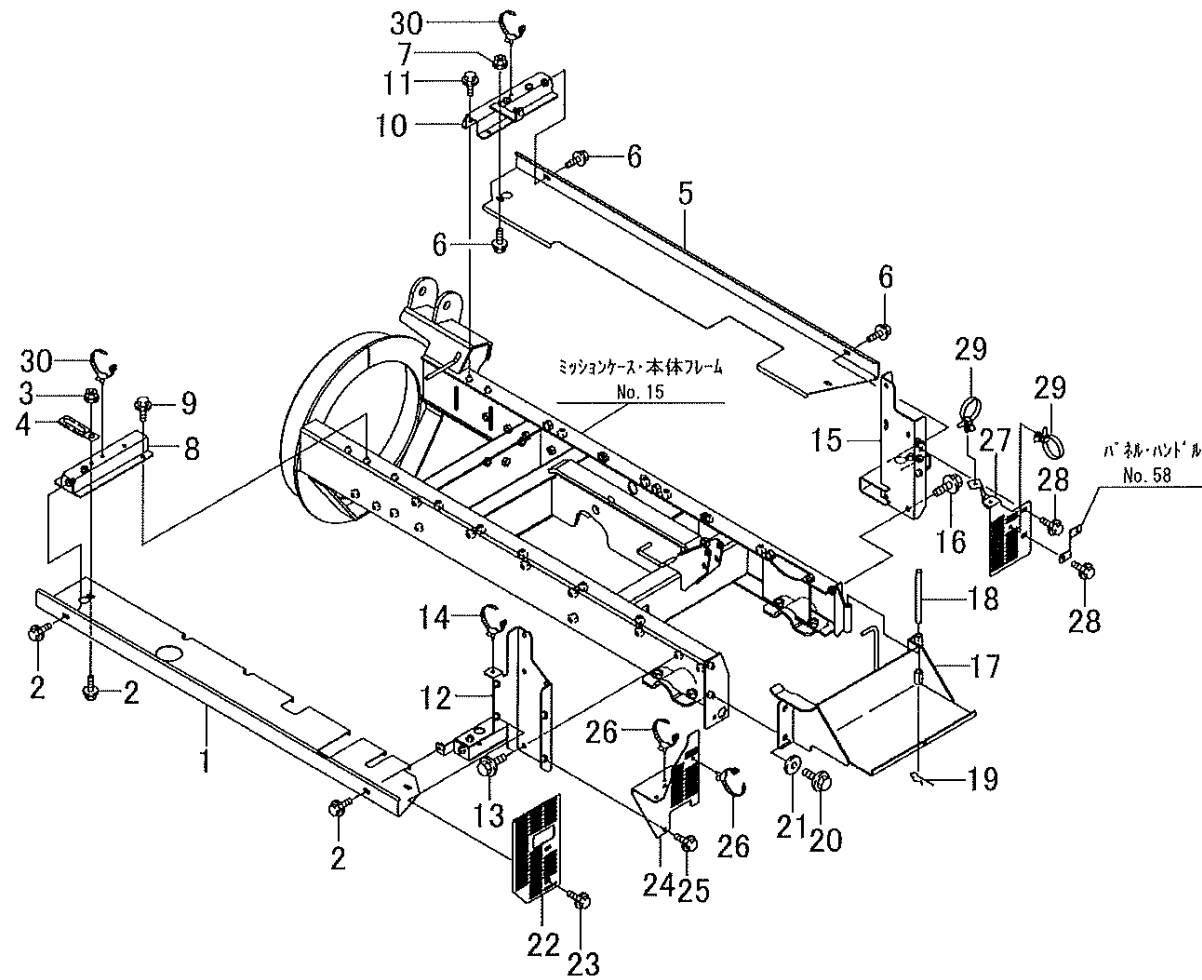




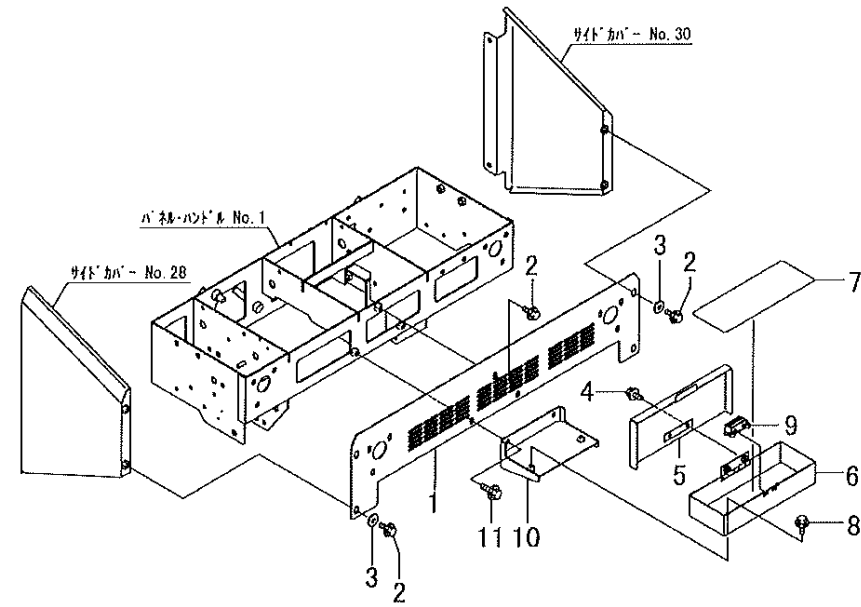
No	品番	品名	処理	個数	備考	改訂日	明細
1	47100-B99-802	サイドフレームL COMP	B2	1			4101
2	91219-0816010	コガタハネプレートB 8×16		2			4102
3	91314-11765	ケーブルストラップ 1-1765		2			4103
4	47200-B99-801	サイドフレームR COMP	B2	1			4114
5	91219-0816010	コガタハネプレートB 8×16		2			4115
6	91314-11765	ケーブルストラップ 1-1765		5			4116
7	48400-B99-802	フロントフレーム COMP	B2	1			4061
8	93100-0801617	フランジB 8×16		4			4062
9	48200-B99-131	サイドカバーL COMP	R6M	1			4301
10	48901-B69-030	埋込み取手 AP-197-1-3		2			4302
11	49500-B72-000	カバーストップ COMP	M1	2			4303
12	91602-B18-002	コイルスプリング 9.5×42	M1B	2			4304
13	94002-06410	フランジN 6		4			4305
14	39901-B51-001	雪かき棒		1			4306
15	39902-A65-001	止め金具		2			4307
16	92200-0801617	コガタB 8×16(7T)		2			4308
17	94002-08410	フランジN 8		2			4309
18	48300-B99-130	サイドカバーR COMP	R6M	1			4311
19	48901-B69-030	埋込み取手 AP-197-1-3		2			4312
20	49500-B72-000	カバーストップ COMP	M1	2			4313
21	91602-B18-002	コイルスプリング 9.5×42	M1B	2			4314
22	94002-06410	フランジN 6		4			4315
23	91311-250	リピータイ RF250		1			4073
24	48500-B72-804	カバーフレームリヤL COMP	B2	1			4071
25	93100-0801617	フランジB 8×16		2			4072
26	48600-B72-804	カバーフレームリヤR COMP	B2	1			4111
27	93100-0801617	フランジB 8×16		2			4112
28	48700-B72-001	リヤサイドカバーL COMP	R6	1			4321
29	93100-0801617	フランジB 8×16		2			4322
30	48800-B72-101	リヤサイドカバーR COMP	R6	1			4331
31	93100-0801617	フランジB 8×16		2			4332
32	48906-B98-000	スポンジ 30×30×8		2			7004
33	48903-B53-000	玉ナシ溝ゴム 12×25		2			4117
34	48903-B53-000	玉ナシ溝ゴム 12×25		2			4104
35	91311-140	リピータイ RF140		1			4118



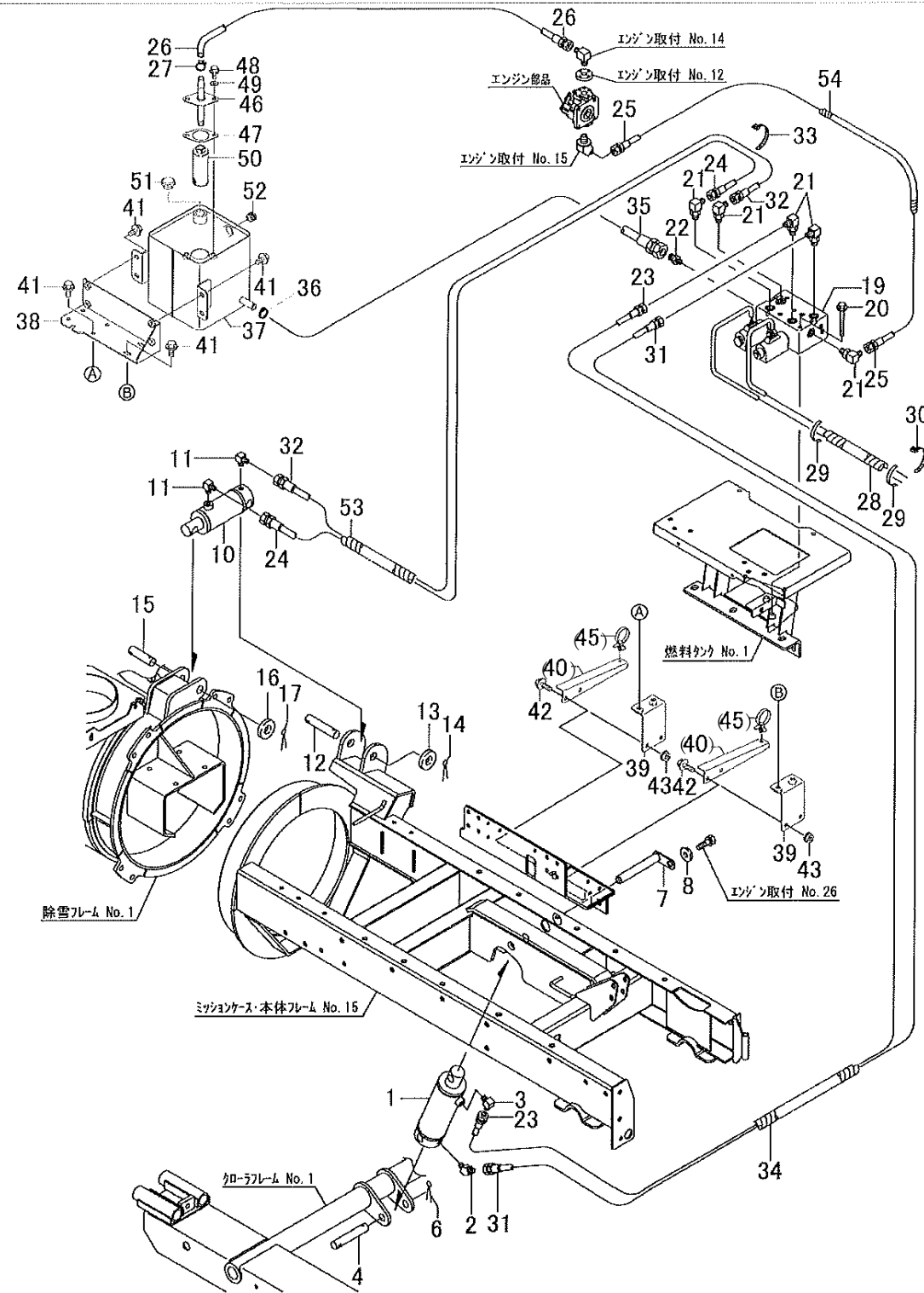
No	品番	品名	処理	個数	備考	改訂日	明細
1	49600-B99-001	フロントカバー-S(4512 COMP)	B2	1			4131
2	91314-11765	ケーブルストラップ 1-1765		4			4132
3	93100-0801657	フランジB8×16(黒)		4			4133
4	05100-B99-001	カード4512 COMP	B2	1			4141
5	93100-0801657	フランジB8×16(黒)		3			4142
6	49200-B98-000	フロントカバー-D COMP	B2	1			4151
7	93100-0801657	フランジB8×16(黒)		2			4152
8	48100-B99-106	ホンネット COMP	W1	1			4201
9	91351-1081020	ゴムブッシュ BSB-21		1			4202
10	91315-C4397	ケーブルクリップ C-4397		3			4203
11	91820-0181003	ライト(黒)角.18W.ナイトビーム		1	83120-G09-000 バルブ 12V18W		4205
12	93300-1002017	フランジB 10×1.25×20		1			4206
13	76800-B99-800	フック COMP	B2	1			4207
14	31902-B18-000	シム	M1	3			4208
15	93100-0802017	フランジB 8×20		2			4209
16	40001-B18-001	ガススプリング		2	適用号機：～211264		4221
17	94210-25150	ワッシャー 2.5×15		4			4223
18	91603-B18-000	ホンネットスプリング	M1B	1			4231
19	94101-06015	ダイヤルW 6		1			4232
20	93100-0601617	フランジB 6×16		1			4233
21	94101-08010	ミガキW 8		(4)	4個使用：～211264、0個：211265～		4222
22	49901-B72-802	ホンネットピン	B2	2			4241
23	49902-B72-000	ピン	M1	2			4242
24	94511-07010	ワッシャー 7		2			4243
25	93100-0802017	フランジB 8×20		3			4244
26	48908-B72-000	シム(調整用)	B2	2			4245
27	48901-B98-000	ガラスウール 55×580×8		1			4212
28	48902-B98-001	ガラスウール 170×660×8		1			4213
29	31903-B18-000	シム0.6	M1	1			4210
31	93400-0802014	トラスコネジ 8×20		1			4246
32	91314-11W02	ケーブルストラップ 1-1W02		1			4134
33	40001-B99-000	ガススプリング WA200		1	適用号機：211265～		



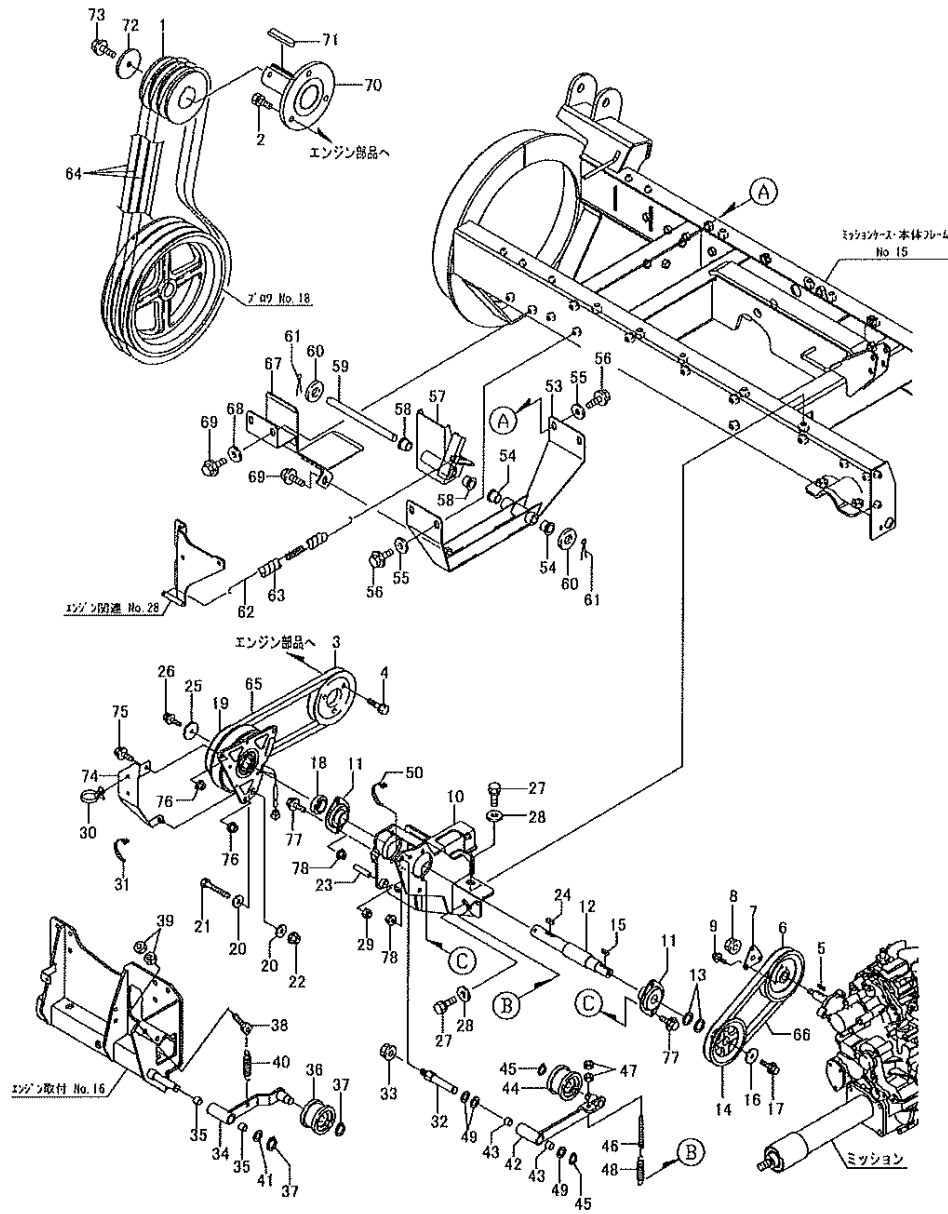
No	品番	品名	処理	個数	備考	改訂日	明細
1	48903-B99-000	アンダーカバー-L	B2	1			4451
2	93100-0801617	フランジB 8×16		4			4452
3	94002-08410	フランジN 8		2			4453
4	91331-080801	コードクランプ 8×80		1			4454
5	48904-B99-800	アンダーカバー-R	B2	1			4461
6	93100-0801617	フランジB 8×16		4			4462
7	94002-08410	フランジN 8		2			4463
8	48500-B98-001	カバーステー-L COMP	B2	1			4041
9	93100-0801617	フランジB 8×16		2			4042
10	48600-B99-000	カバーステー-R COMP	B2	1			4051
11	93100-0801617	フランジB 8×16		2			4052
12	41200-B72-001	パネルブラケットL COMP	B2	1			4011
13	93300-1002517	フランジB 10×1.25×25		2			4012
14	91314-119P7	ケーブルストラップ 1-19P7		1			4013
15	41300-B72-002	パネルブラケットR COMP	B2	1			4021
16	93300-1002517	フランジB 10×1.25×25		2			4022
17	41400-B56-802	バッテリーベース COMP	B2	1			4031
18	91262-121400	プレスピン 12×140	M1	1			4034
19	94251-120111	スナップピン A12×2.6		1			4035
20	93300-1002517	フランジB 10×1.25×25		2			4033
21	94101-10015	ダイヤモンドW 10		2			4032
22	48905-B75-000	リヤカバー-FL	B2	1			4421
23	93100-0801617	フランジB 8×16		2			4422
24	48906-B75-000	リヤカバー-RL	B2	1			4431
25	93100-0801617	フランジB 8×16		2			4432
26	91314-119P7	ケーブルストラップ 1-19P7		2			4433
27	48800-B75-000	リヤカバー-RR COMP	B2	1			4441
28	93100-0801617	フランジB 8×16		2			4442
29	91314-11765	ケーブルストラップ 1-1765		2			4443
30	91314-119P7	ケーブルストラップ 1-19P7		1			4043
30	91314-119P7	ケーブルストラップ 1-19P7		1			4053



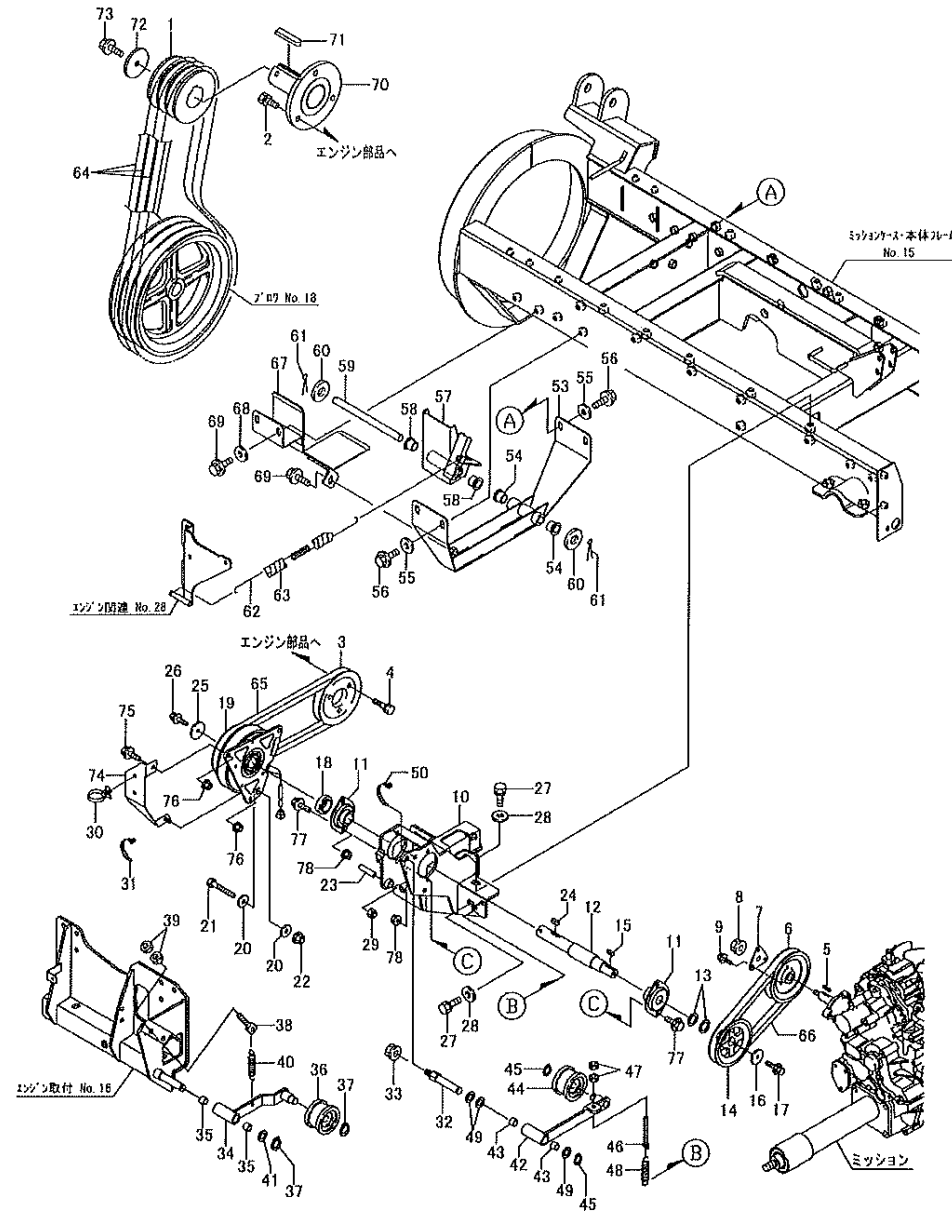
No	品番	品名	処理	個数	備考	改訂日	明細
1	49901-B75-102	リヤカバー	R6	1			4401
2	93100-0801617	フランジB 8×16		5			4403
3	94101-08015	ダイマルW 8		4			4405
4	93100-0601257	フランジB6×12(黒)		2			4409
5	42200-B72-800	ツールボックスカバー COMP	B2	1			4408
6	42100-B72-831	ツールボックス COMP	B2	1			4406
7	42901-B53-000	ゴムシート		1			4410
8	93100-0601217	フランジB 6×12		2			4407
9	42901-B72-000	マグネットキャッチC-931		1			4411
10	42100-B97-800	ツールボックスフックCOMP	B2	1			4402
11	93100-0802017	フランジB 8×20		2			4404



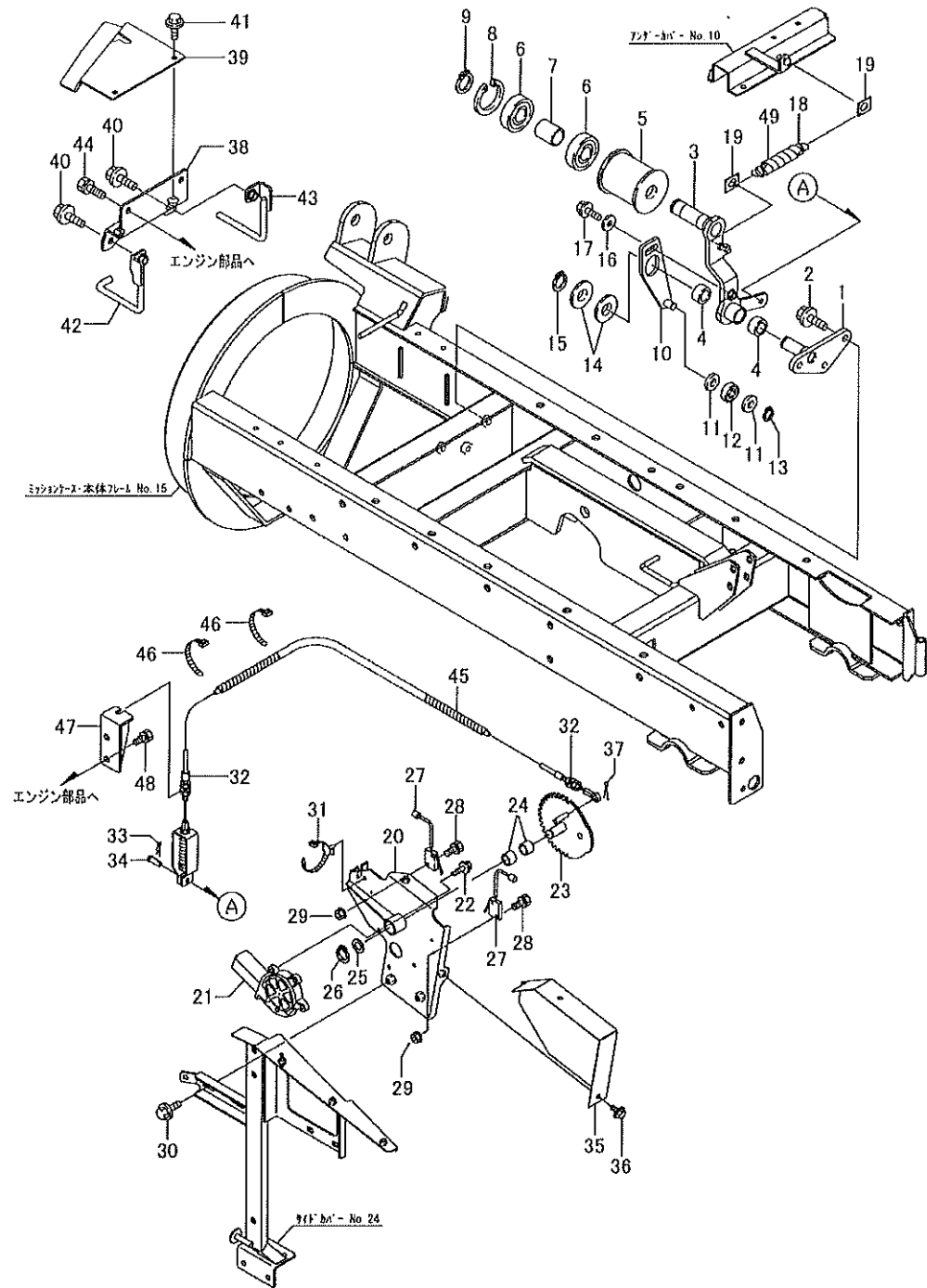
No	品番	品名	処理	個数	備考	改訂日	明細
1	50001-B56-000	復動油圧シリンダー φ60×115		1			5001
2	91551-3024004	45°エルボ 302404		1			5002
3	91551-3022004	90°エルボ 302204		1			5003
4	91261-201101	耳付ピン 20×110	M1	1			5004
6	94210-40400	ワリピン 4×40		1			5005
7	54100-B57-001	シリンダーピン COMP	M1	1			5006
8	94101-12015	ダイマルW12		1			5007
10	50002-B56-000	復動油圧シリンダー φ50×60		1			5021
11	91551-3022004	90°エルボ 302204		2			5022
12	91261-201001	耳付ピン 20×100	M1	1			5023
13	94101-20010	ミガキW 20		1			5024
14	94210-40400	ワリピン 4×40		1			5025
15	91261-200851	耳付ピン 20×85	M1	1			5026
16	94101-20010	ミガキW 20		1			5027
17	94210-40400	ワリピン 4×40		1			5028
19	52100-B54-001	電磁バルブ		1			5041
20	93100-0808017	フランジB 8×80		2			5042
21	51901-B18-000	座付エルボ PF1/4×PF1/4		5			5043
22	51901-B54-001	ジョイントPF1/4×PF3/8		1			5044
23	91541-2308033	油圧ホース 2分×800		1	バルブ→上下シリンダ先		5051
24	91541-2310533	油圧ホース2分×1050		1	バルブ→左右シリンダ先		5061
25	91541-2307633	油圧ホース 2分×760		1	ポンプ→バルブ		5081
26	57100-B99-000	油圧ホース250		1			5071
27	91323-019	自在バンド 19		1			5072
	91951-20032	タービンオイル VG32		3.6	リットル 非売品		5128
28	91382-1301501	コルゲート 13×150		1			5045
29	91381-2100	ビニールテープ 黒×100		2			5046
30	91311-140	リビートタイ RF140		1			5047
31	91541-2307533	油圧ホース 2分×750		1	バルブ→上下シリンダ根元		5052
32	91541-2309533	油圧ホース 2分×950		1	バルブ→左右シリンダ根元		5062
33	91311-250	リビートタイ RF250		1			5063
34	91382-2503001	コルゲート 25×300		1			5053
35	57200-B98-000	油圧ホース340		1	バルブ→タンク		5091
36	91323-019	自在バンド 19		1			5092
37	51100-B97-702	オイルタンク COMP	B3M	1			5101
38	51300-B98-102	オイルタンクベースA COMP	B2	1			5102
39	51400-B98-001	オイルタンクベースB COMP	B2	2			5103
40	52901-B98-000	ホースステー	B2	(2)	2個使用：～211264、0個：211265～		5104
41	93100-0801617	フランジB 8×16		8			5105
42	93100-0802017	フランジB 8×20		4			5106
43	94002-08410	フランジN 8		(4)	2個使用：～211264、0個：211265～		5107
45	91314-11765	ケーブルストラップ 1-1765		2			5109
46	51200-B98-801	サクショパイプ COMP	B2	1			5121
47	51902-B97-000	パッキン(サクショパイプ)		1			5122
48	93100-0801617	フランジB 8×16		2			5123
49	91526-WF8	シールワッシャー WF-8		2			5124
50	52904-B51-000	オイルフィルター35×120		1			5125
51	19901-R21-000	オイル栓 KRM-B20		1			5126
52	51901-B97-000	オイルゲージ S-3/8		1			5127
53	91382-2503601	コルゲート25×360		1			5064
54	91382-1503501	コルゲート 15×350		1			5082



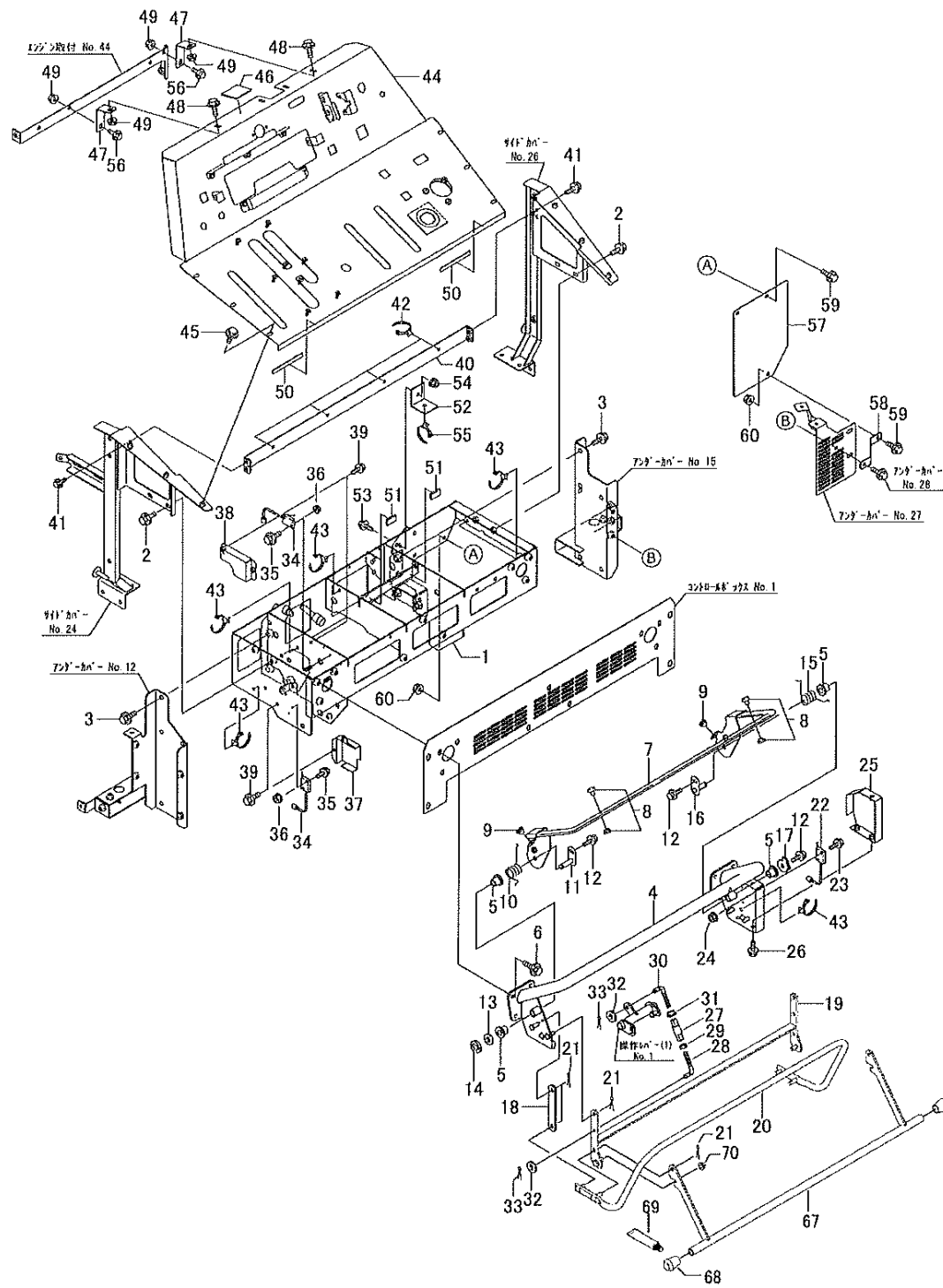
No	品番	品名	処理	個数	備考	改訂日	明細
1	02901-B98-700	エンジンブリー(アロ)	B3M	1			31
2	93000-1202517	コガタバネ B12×25(7T)		3			34
3	02902-B54-000	エンジンブリー(走行)	B3M	1			41
4	93000-1003017	コガタバネ B 10×30(7T)		3			42
5	97112-022241	キー 5×5×22RR		1			1021
6	63902-B54-700	HST入カブーリー	B3M	1			1022
7	16901-B54-000	フィキシングプレート	B2	1			1023
8	94006-10410	フランジ N 10×1.25		1			1024
9	93100-0601617	フランジ B 6×16		3			1025
10	61100-B99-802	カウンターベース COMP	B2	1			6001
11	91632-205450	ヒシフランジ形ユニットASPFL205		2			6002
12	64901-B99-000	カウンターシャフト	B3M	1			6005
13	91251-2030231	マルサガネ 20×30×2.3	M1	2			6006
14	63901-B98-000	Vブーリー 113B×20	B3M	1			6007
15	97113-020041	キー 6×6×20S		1			6008
16	91251-0835451	マルサガネ 8×35×4.5	M1	1			6009
17	91219-0825010	コガタバネレコトB 8×25		1			6010
18	64902-B54-002	カウンターシャフトカラー	M1	1			6011
19	67100-B54-001	電磁クラッチ COMP		1	52600400 シム0.1 52600500 シム0.3		6012
20	94101-08015	ダイヤルW 8		2			6013
21	92201-0805517	コガタバネ 55(7T)		1			6014
22	94002-08410	フランジ N 8		1			6015
23	91544-0730030	ガソリンチューブ 7.3×30		1			6016
24	97114-020041	キー 7×7×20S		1			6018
25	91251-0840451	マルサガネ 8×40×4.5	M1	1			6019
26	91219-0825010	コガタバネレコトB 8×25		1			6020
27	93000-1203017	コガタバネ B 12×30(7T)		5			6021
28	94101-12010	ミガキW 12		5			6022
29	91233-084120	Uナット 8		1			6017
30	91314-11765	ケーブルストラップ 1-1765		2			6034
31	91310-300	ナイロンバンド PRT3S		1			6035
32	66901-B57-000	カウンタークラッチシャフト	M1	1			6060
33	94006-12410	フランジ N 12×1.25		1			6061
34	66200-B57-803	走行テンションアームA COMP	B2	1			6041
35	91646-1512R	ブッシュ BM1512FS		2			6042
36	91615-15702243	テンションブーリー 70TB1 (3個)		1			6043
37	94510-15080	Oシフトメ 15		2			6044
38	16904-M65-000	テンションロッド	M1	1			6045
39	94003-08412	コガタN 8(2)		2			6046
40	91601-A32-001	テンションスプリング	M1B	1			6047
41	91251-1525231	マルサガネ 15×25×2.3	M1	1			6048
42	66300-B57-801	走行テンションアームB COMP	B2M	1			6051
43	91646-1512R	ブッシュ BM1512FS		2			6052
44	91615-15702243	テンションブーリー 70TB1 (3個)		1			6053
45	94510-15080	Oシフトメ 15		2			6054
46	66906-M65-030	テンションロッド	M1	1			6055
47	94003-08412	コガタN 8(2)		2			6056
48	91601-A32-001	テンションスプリング	M1B	1			6057
49	91251-1525231	マルサガネ 15×25×2.3	M1	3			6058
50	91311-140	リビートタイ RF140		1			6059
53	65100-B54-002	ブレーキブラケット COMP	B2	1			6141



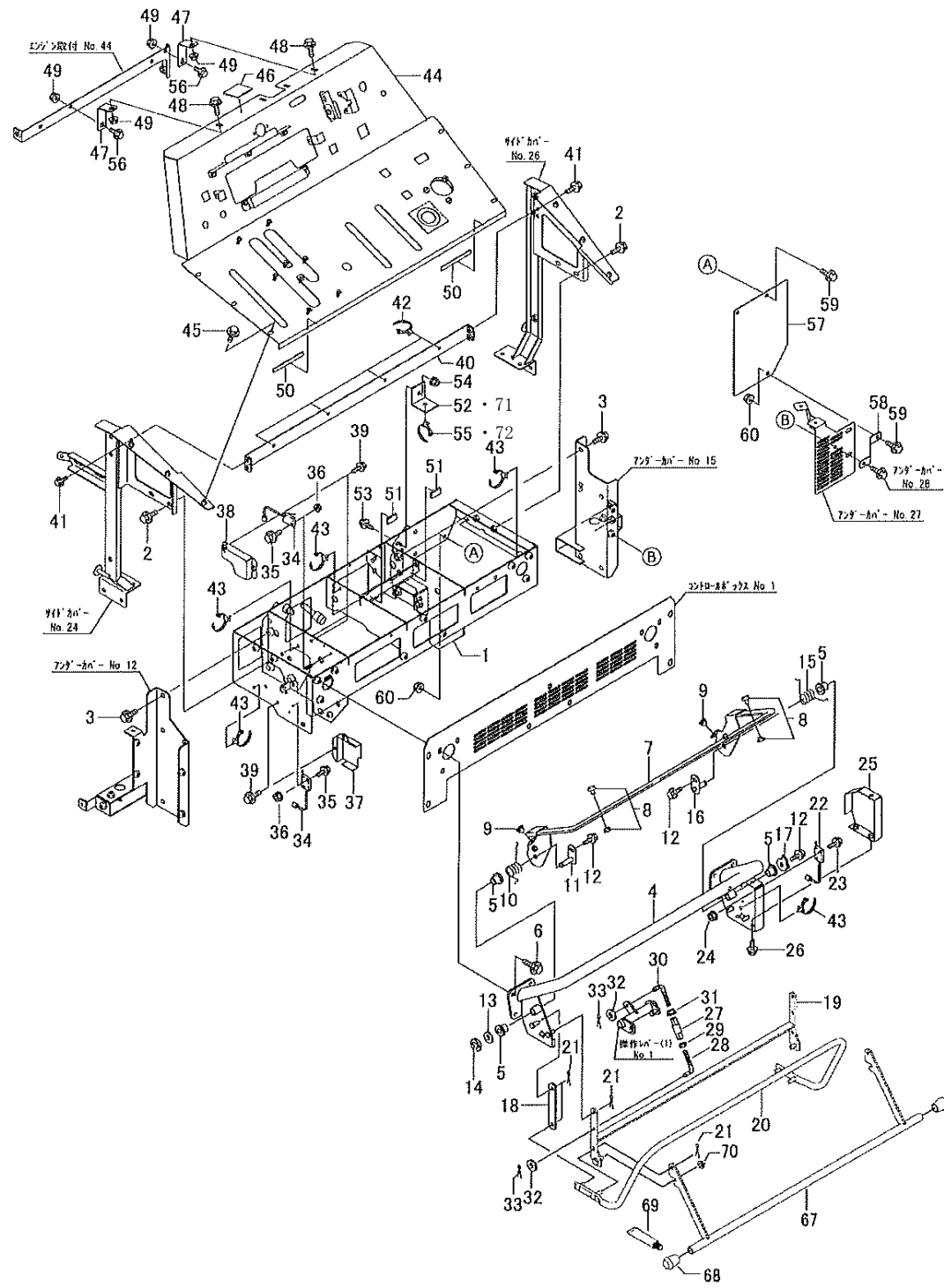
No	品番	品名	処理	個数	備考	改訂日	明細
54	91644-151580	フランジブッシュ 80F-1515		2			6142
55	94101-10015	ダイヤルW 10		4			6143
56	93300-1002017	フランジB 10×1.25×20		4			6144
57	65100-B56-002	プロワブレーキ COMP	B2	1			6151
58	91644-151580	フランジブッシュ 80F-1515		2			6152
59	65901-B54-000	プロワブレーキピン 15×195	M1	1			6153
60	94101-16010	ミガキW 16		2			6154
61	94210-30300	ワリピン 3×30		2			6155
62	66901-B54-030	ブレーキスプリング	M1B	1			6156
63	91580-1501501	ブラマー 15×150		1			6157
64	91652-0809051	W800ヘルト SC51		3			6171
65	91652-0808037	W800ヘルト SB37		1			6172
66	91652-0808033	W800ヘルト SB33		1			6173
67	65600-B54-000	プロワベルトストッパー COMP	B2	1			6181
68	94101-10015	ダイヤルW 10		2			6182
69	93300-1002017	フランジB 10×1.25×20		3			6183
70	02300-B99-702	プーリーシャフト COMP	B3M	1			32
71	97118-070141	キー 14×9×70SR		1			33
72	91251-1270601	マルザガネ 12×70×6	M1	1			35
73	93300-1202517	フランジB 12×1.25×25		1			36
74	68500-B98-001	電磁クラッチガードCOMP	B2	1			6031
75	93100-0801617	フランジB 8×16		1			6032
76	94002-08410	フランジN 8		2			6033
77	93100-0802517	フランジB 8×25		4			6003
78	94002-08410	フランジN 8		4			6004
79	91251-1640321	マルザガネ 16×40×3.2	M1	1			6158



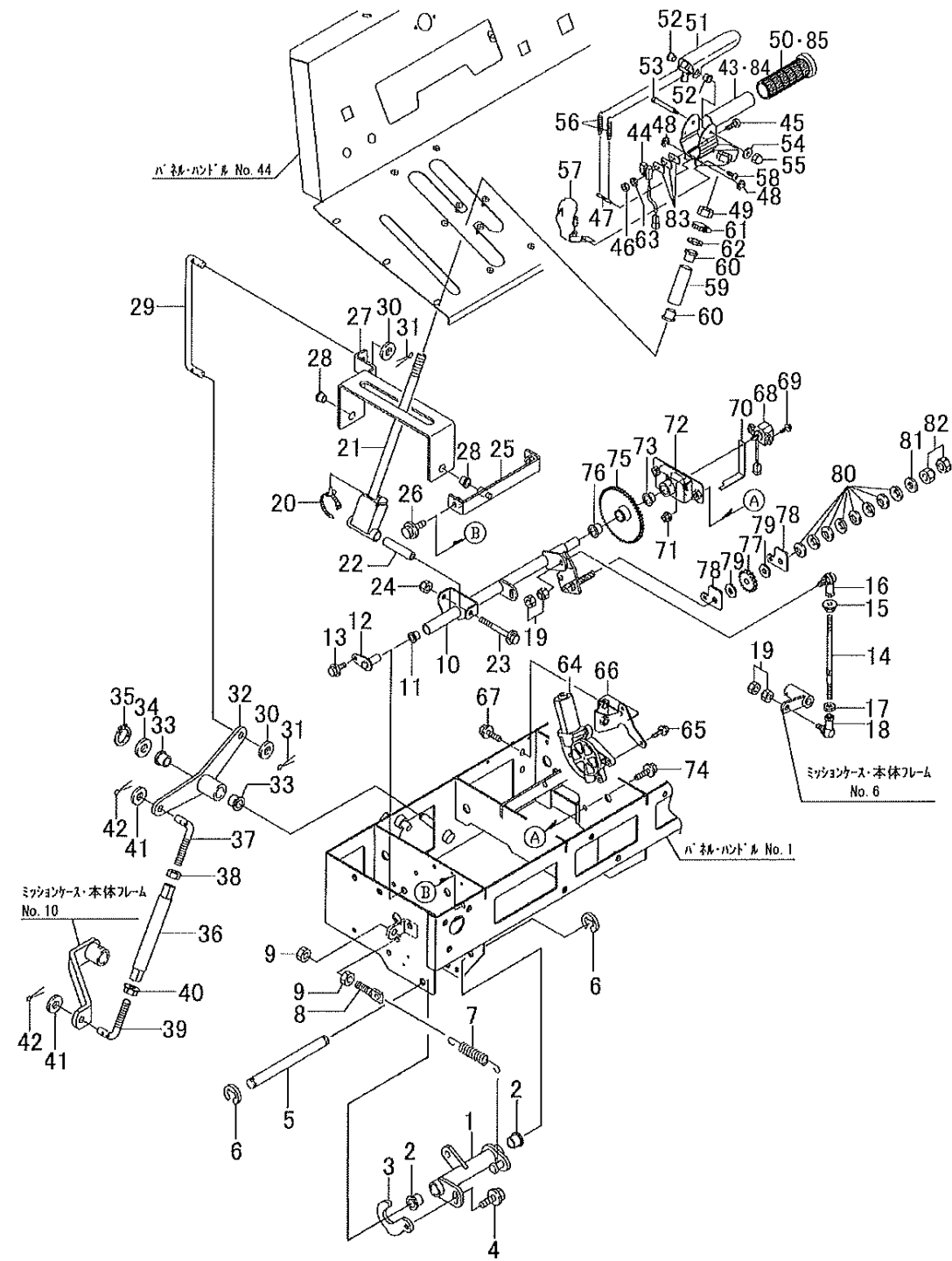
No	品番	品名	処理	個数	備考	改訂日	明細
1	66400-B18-802	プロテクションシャフト COMP	B2	1			6101
2	93300-1002517	フランジB 10×1.25×25		3			6102
3	66100-B99-030	除雪クラッチアーム COMP	B2M	1			6111
4	91646-2015R	ブッシュ BM2015FS		2			6112
5	91614-6272823	テンションローリ 72-3	B2	1			6113
6	96105-06305	ベアリング 6305UU		2			6114
7	66901-B18-000	カラー 25×40		1			6115
8	94520-62080	Cアナドリ 62		1			6116
9	94510-25080	Cジグ外ワ 25		1			6117
10	65300-B56-001	ブレーキカム COMP	B2	1			6118
11	94101-12010	ミガキW 12		2			6119
12	96105-06201	ベアリング 6201UU		1			6120
13	94510-12080	Cジグ外ワ 12		1			6121
14	94101-20010	ミガキW 20		2			6122
15	94510-20080	Cジグ外ワ 20		1			6123
16	94101-08015	ダイヤモンドW 8		1			6124
17	93100-0802517	フランジB 8×25		1			6125
18	66902-B53-000	テンションリターンスプリング	M1B	1			6126
19	66903-B53-800	スプリングフック	B2	2			6127
20	66500-B85-802	電動クラッチベースCOMP	B2	1			6201
21	81100-B53-002	モータJC578VA		1			6202
22	93100-0601617	フランジB 6×16		3			6203
23	66600-B53-801	クラッチキヤ COMP	B2	1			6204
24	91647-1515	ブッシュ 77B-1515		2			6205
25	91251-1525231	マルザガネ 15×25×2.3	M1	1			6206
26	94510-15080	Cジグ外ワ 15		1			6207
27	83100-B10-000	シュートセンカイスイッチ		2			6208
28	83901-B10-000	SLボルトM3×20		4			6210
29	94002-03410	フランジN3		4			6212
30	93100-0801617	フランジB 8×16		2			6213
31	91314-119P7	ケーブルストラップ 1-19P7		1			6214
32	77100-B99-000	除雪クラッチワイヤー		1			6231
33	94251-080111	スナップピン A8×1.8		1			6232
34	94330-0802210	マルアタマピン 8×22		1			6233
35	68901-B85-000	電動クラッチカバー	B2	1			6251
36	93100-0601217	フランジB 6×12		2			6252
37	94210-25150	ワジピン 2.5×15		1			6216
38	65200-B98-000	ストップアスター COMP	B2	1			6191
39	65901-B99-801	セパレータ	B2	1			6192
40	93300-1002017	フランジB 10×1.25×20		2			6197
41	93100-0801617	フランジB 8×16		2			6194
42	65700-B98-002	ベルトストッパー A COMP	B2	1			6195
43	65800-B98-001	ベルトストッパー B COMP	B2	1			6196
44	93000-1002017	コガタハネB 10×20(7T)		2			6193
45	91382-0714701	コルゲート7×1470		1			6234
46	91310-300	ナイロンバンド PRT3S		2			6235
47	74200-B99-001	ワイヤーブラケット COMP	B2	1			6221
48	93000-1002017	コガタハネB 10×20(7T)		2			6222
49	91580-1501501	ブラマー 15×150		1			6128



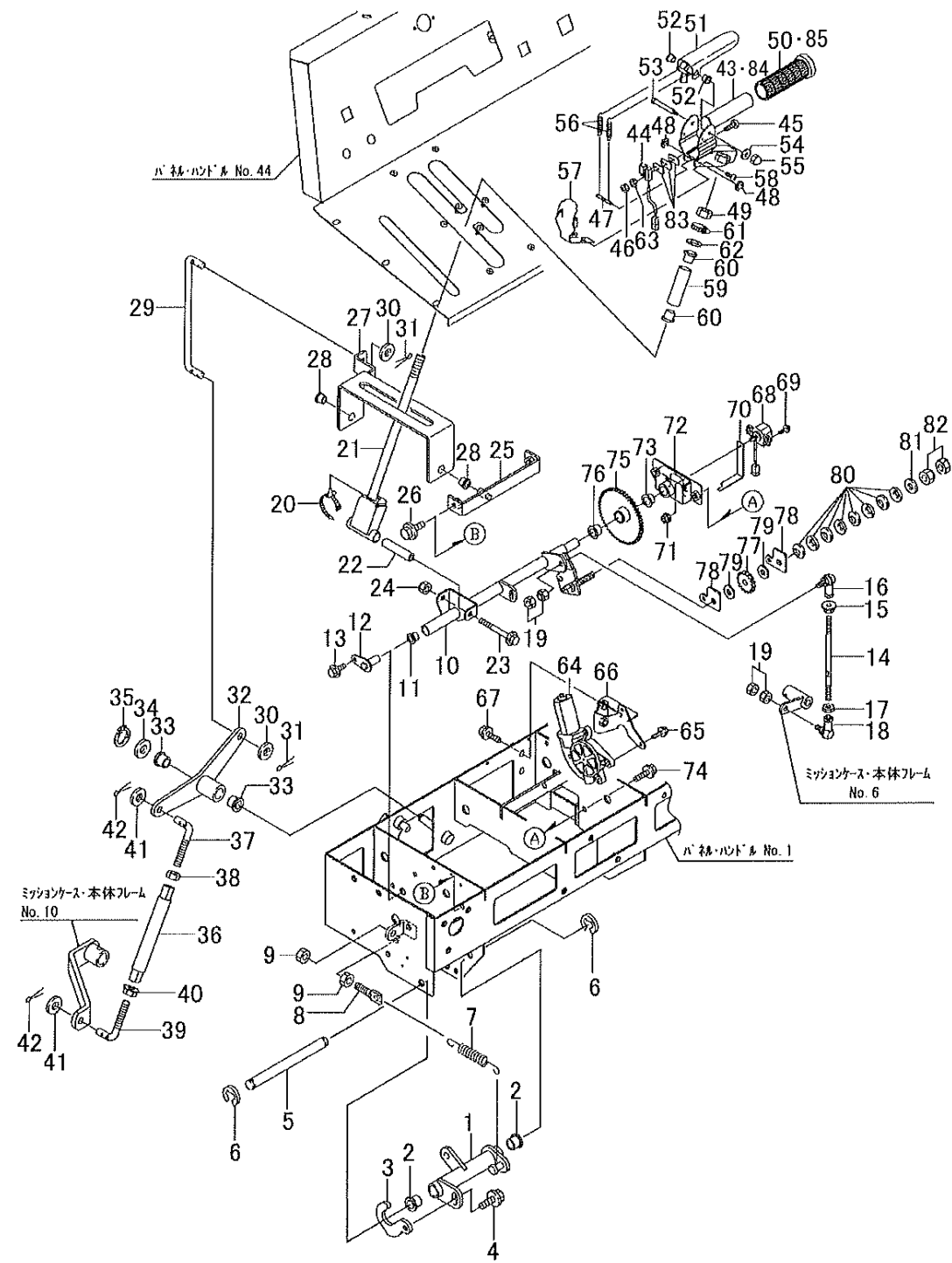
No	品番	品名	処理	個数	備考	改訂日	明細
1	72200-B99-804	コントロールボックス COMP	B2	1			7001
2	93100-0801617	フランジB 8×16		4			7002
3	93300-1002017	フランジB 10×1.25×20		6			7003
4	72400-B56-602	ハンドル COMP	B4M	1			7021
5	91644-101080	フランジブッシュ 80F-1010		4			7022
6	93100-0802017	フランジB 8×20		6			7023
7	73100-B56-002	メインクラッチレバー COMP	Y3	1			7031
8	71902-B28-000	リベット		2			7032
9	91701-A41-000	クロメットφ6		2			7033
10	72901-B56-001	リターンスプリングL	M1B	1			7034
11	74600-B56-000	レバーピンB COMP	M1	1			7035
12	93100-0601217	フランジB 6×12		3			7036
13	94101-10010	ミガキW 10		1			7037
14	94511-08010	エトメリ 8		1			7038
15	72902-B56-001	リターンスプリングR	M1B	1			7039
16	74500-B56-001	レバーピンA COMP	M1	1			7040
17	74903-B56-000	スイッチカム B	B2	1			7041
18	73909-B43-800	レバーリンク100	B2	2			7042
19	73300-B97-600	非常停止レバー-B COMP	B4	1			7043
20	73200-B97-000	非常停止レバー-A COMP	Y3M	1			7044
21	94210-25150	ワリピン 2.5×15		8			7045
22	83100-B10-000	シュートセンカスイッチ		1	7031用		7051
23	83901-B10-000	SLボルトM3×20		2			7053
24	94002-03410	フランジN3		2			7055
25	78400-B56-001	スイッチカバー-D COMP	B2	1			7056
26	93100-0601217	フランジB 6×12		3			7057
27	76902-B50-000	リンク 50	B2	1			7070
28	74904-B56-000	調整ロットL	M1	1			7071
29	91231-0841210	コガタヒタリN 8(2)		1			7072
30	74905-B56-000	調整ロットR	M1	1			7073
31	94002-08410	フランジN 8		1			7074
32	94101-08010	ミガキW 8		2			7075
33	94210-25150	ワリピン 2.5×15		2			7076
34	83100-B10-000	シュートセンカスイッチ		2	7101、7044用		7131
35	83901-B10-000	SLボルトM3×20		4			7133
36	94002-03410	フランジN3		4			7135
37	78100-B54-000	スイッチカバー-A COMP	B2	1			7136
38	78300-B56-000	スイッチカバー-C COMP	B2	1			7137
39	93100-0601217	フランジB 6×12		4			7138
40	82200-B97-000	ハーネスステー COMP	B2	1			7371
41	93100-0601617	フランジB 6×16		4			7372
42	91314-15782	ケーブルストラップ 1-5782		4			7373
43	91314-119P7	ケーブルストラップ 1-19P7		5			7005
44	82100-B99-831	インジケーターパネル COMP	B2	1			8001
45	93100-0601257	フランジB 6×12(黒)		6			8002
46	21905-B18-000	ゴム50×50×3.0		1			8005
47	82901-B73-001	パネルステーA	B2	2			8071
48	93100-0801617	フランジB 8×16		2			8073
49	94002-08410	フランジN 8		4			8074
50	82904-B56-000	スポンジ 15×100		2			8004



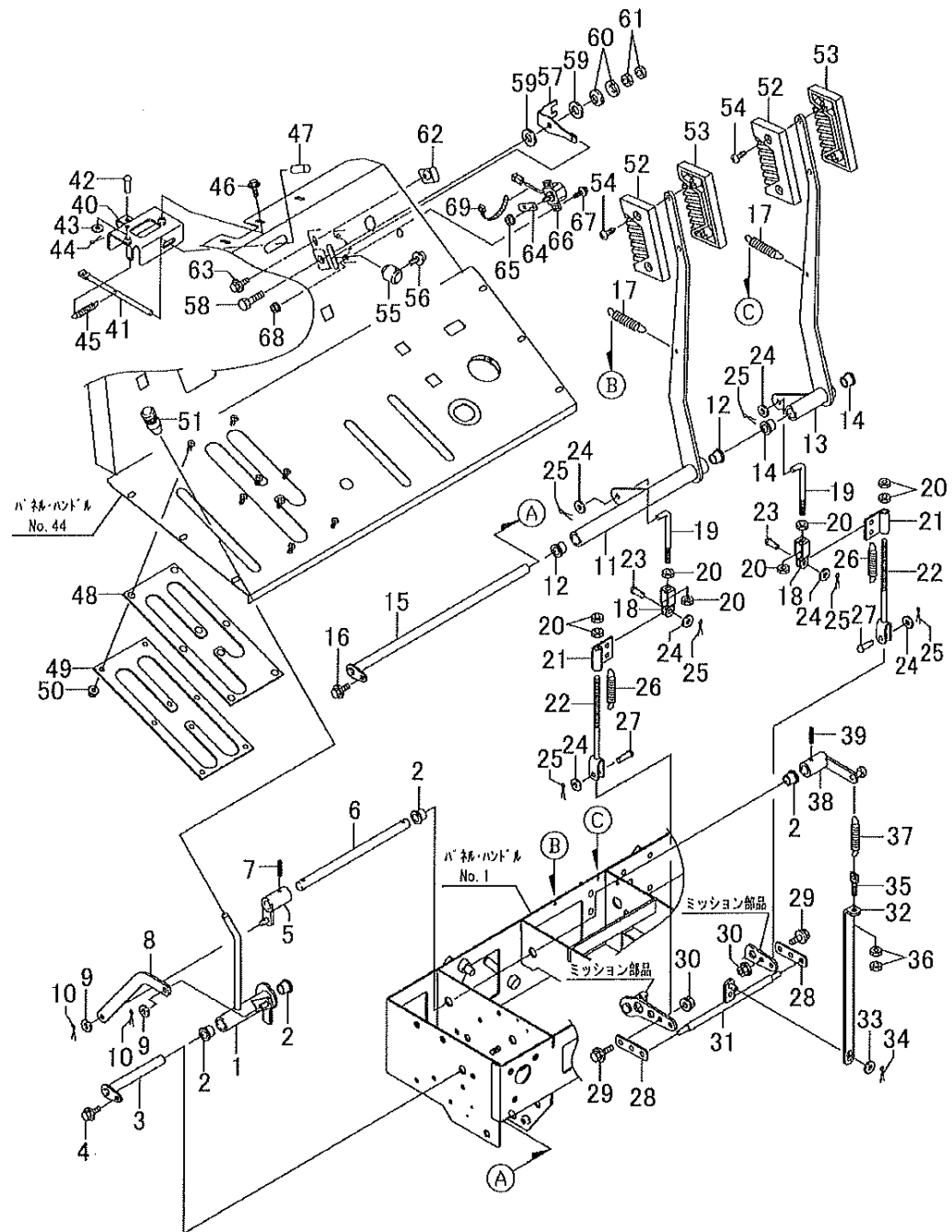
No	品番	品名	処理	個数	備考	改訂日	明細
51	72901-B43-000	ゴム板 15×30×5		2			8003
52	03908-B56-000	ケーブルホルダー	B2	1	適用号機：～211264		8552
53	93100-0802017	フランジ B 8×20		1			8553
54	94002-08410	フランジ N 8		1			8554
55	91314-119P7	ケーブルストラップ 1-19P7		1	適用号機：～211264		8556
56	93100-0801217	フランジ B 8×12		2			8072
57	72901-B98-000	タンクカードD	B2	1			7011
58	72902-B98-001	ガードステー	B2	1			7012
59	93100-0801617	フランジ B 8×16		3			7013
60	94002-08410	フランジ N 8		3			7014
66							7046
67	73100-B97-000	下部パネル-COMP	Y3	1			7047
68	91355-1723	ゴム足 KP-6		2			7048
69	91981-280080	セメタインスーパーX 8008(クリア)		0.5	非売品		7049
70	91237-0801	フランジUナット 8		2			7050
71	03901-B97-800	ケーブルホルダー		1	適用号機：211265～		
72	91315-C2S12	ケーブルクリップ C-2S12		1	適用号機：211265～		



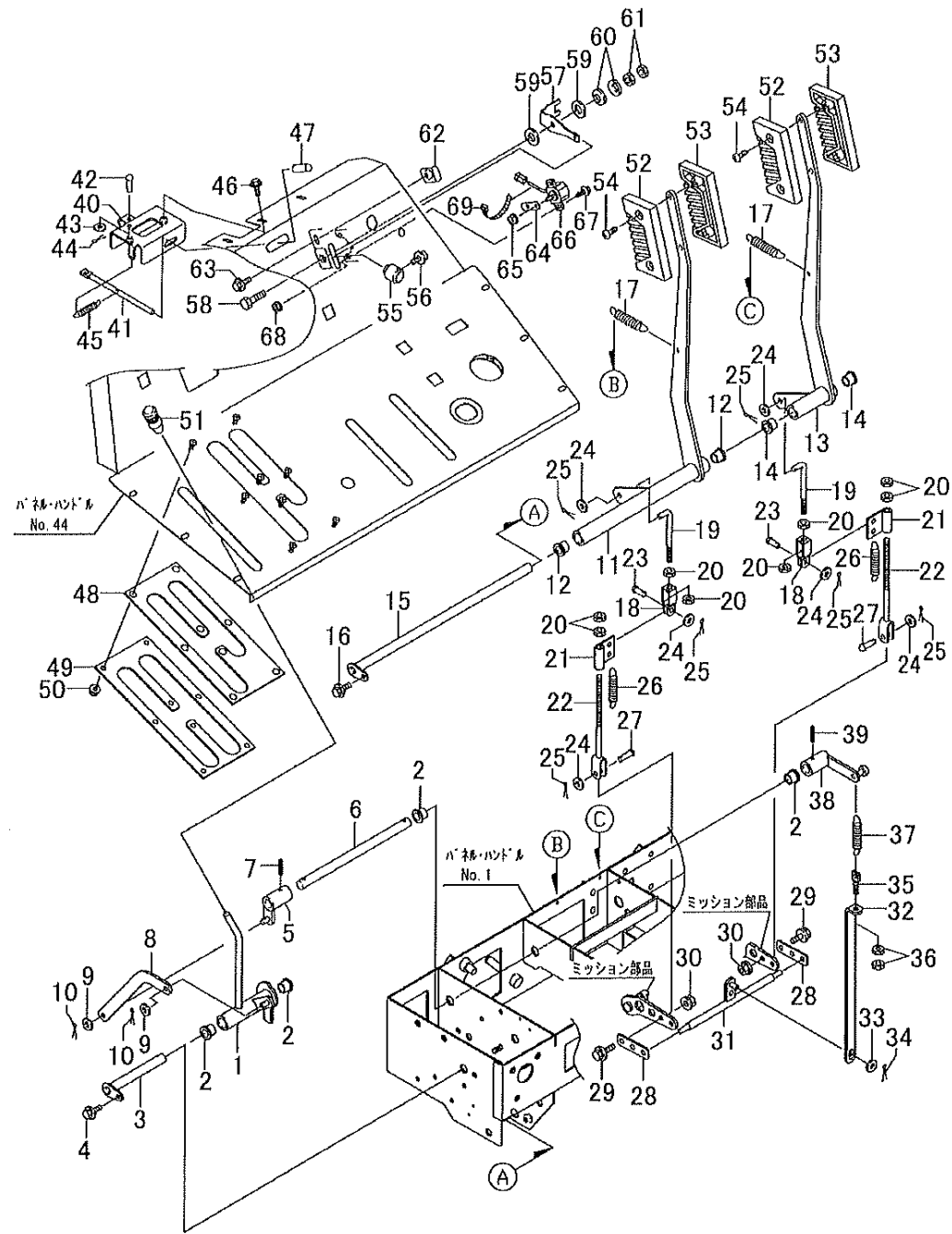
No	品番	品名	処理	個数	備考	改訂日	明細
1	74100-B56-001	レバ・アーム COMP	B2	1			7061
2	91644-121080	フランジブッシュ 80F-1210		2			7062
3	74902-B56-000	スイッチカムA	B2	1			7063
4	93100-0601217	フランジB 6×12		1			7064
5	73902-B56-000	ピン 12×130	M1	1			7065
6	94511-09010	エトメリ 9		2			7066
7	91601-B50-003	コイルスプリング 10×118	M1B	1			7067
8	16904-M65-000	テンションロッド	M1	1			7068
9	94003-08412	コガタN 8(2)		2			7069
10	75100-B74-800	変速レバ・ボス COMP	B2	1			7251
11	91644-121080	フランジブッシュ 80F-1210		1			7252
12	74500-B43-000	レバ・ピン30 COMP	M1	1			7253
13	93100-0601217	フランジB 6×12		1			7254
14	75901-B50-000	主変速ロッド A	M1	1			7261
15	94002-08410	フランジN 8		1			7262
16	91634-080211	リンクボール BL-8D		1			7263
17	91231-0841210	コガタタリN 8(2)		1			7264
18	91634-080221	リンクボール BL-8DL		1			7265
19	91235-08100	ハードロックN 8		2			7266
20	91314-119P7	ケーブルストラップ 1-19P7		1			7285
21	75700-B56-806	変速レバ COMP	B2	1			7281
22	75903-M72-002	カラー9×63.5	M1	1			7282
23	93100-0808017	フランジB 8×80		1			7283
24	91233-084120	Uナット 8		1			7284
25	72300-B56-000	主変速ブラケット COMP	B2	1			7291
26	93100-0801617	フランジB 8×16		2			7292
27	75600-B56-001	変速レバ・アーム COMP	B2	1			7301
28	91644-121080	フランジブッシュ 80F-1210		2			7302
29	75904-B56-000	副変速ロッドB	M1	1			7303
30	94101-08010	ミガキW 8		2			7304
31	94210-25150	ワリピン 2.5×15		2			7305
32	75400-B72-001	副変速カム COMP	B2	1			7311
33	91644-121080	フランジブッシュ 80F-1210		2			7312
34	94101-12010	ミガキW 12		1			7313
35	94510-12080	シフトメリ 12		1			7314
36	76904-B54-000	リンク125	B2	1			7315
37	75903-B16-001	副変速ロッド B	M1	1			7316
38	91231-0841210	コガタタリN 8(2)		1			7317
39	75907-B08-001	ロッド120	M1	1			7318
40	94002-08410	フランジN 8		1			7319
41	94101-08010	ミガキW 8		2			7320
42	94210-25150	ワリピン 2.5×15		2			7321
43	73700-B56-030	HSTレバ・グリップCOMP	B2	1	適用号機：～211264		8611
44	83300-B56-030	リードスイッチ		1			8612
45	93500-0301614	ナベコネジ 3×16		2			8614
46	94001-03412	N3(2)		2			8615
47	73904-B56-000	スプリングホルダー	M1	1			8621
48	94511-03010	エトメリ 3		2			8622
49	94004-14412	N14×1.5		1			8623
50	73906-B56-000	ハンドルグリップ 34		1	適用号機：～211264		8624



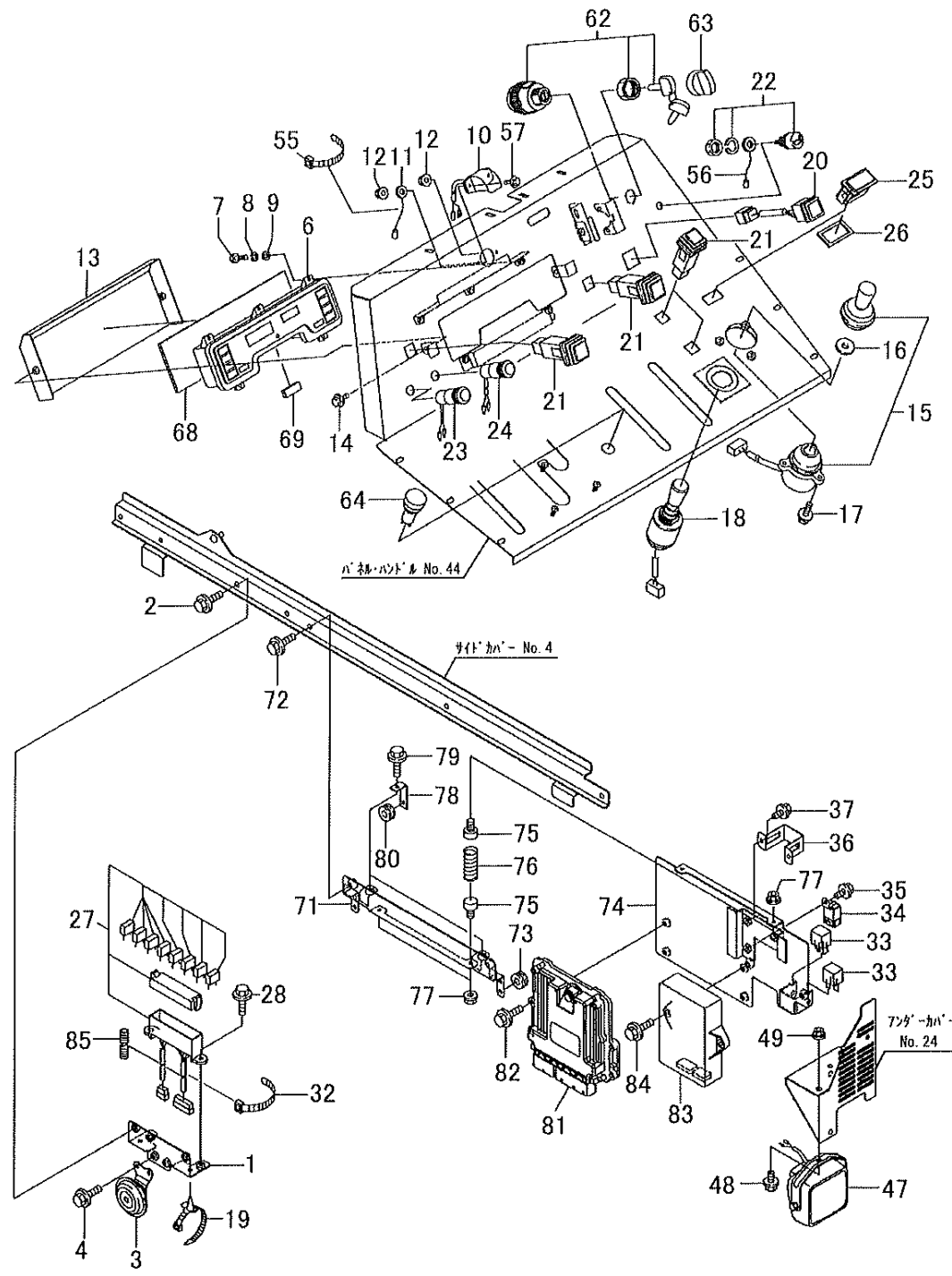
No	品番	品名	処理	個数	備考	改訂日	明細
51	73500-B56-031	HSTクラッチレバ- COMP	Y3M	1			8631
52	91644-060680	フランジブッシュ 80F-0606		2			8632
53	73903-B56-000	クラッチピン	M1	1			8633
54	94101-04010	ミガキW4		1			8634
55	94021-04413	フクロN4		1			8635
56	72903-B56-001	クラッチスプリング		2			8636
57	78500-B56-804	クラッチカバー COMP	B2	1			8637
58	91216-3006020	タビネジ3×6		4			8638
59	75902-B56-801	パイサボ-ト	B2	1			7286
60	91644-141580	フランジブッシュ 80F-1415		2			7287
61	91323-015	自在ハンド15		1			7288
62	94101-14010	ミガキ W14		1			7289
63	94111-03012	ハネW3		2			8613
64	81100-B53-002	モ-タJC578VA		1			7401
65	93100-0601217	フランジB 6×12		3			7402
66	75600-B72-800	変速モ-タヘ-ス COMP	B2	1			7403
67	93100-0801617	フランジB 8×16		2			7404
68	83100-B89-001	角度センサRPA211		1			7411
69	93100-0401614	フランジB 4×16(4T)		2			7412
70	75903-B99-800	センサープレート	B2	1			7414
71	94002-06410	フランジN 6		1			7415
72	75200-B99-800	ホルダ- COMP	B2	1			7421
73	91644-151280	フランジブッシュ 80F-1512		1			7422
74	93100-0801217	フランジB 8×12		2			7423
75	75700-B72-802	オフセットギヤ COMP	B2	1			7431
76	91644-151580	フランジブッシュ 80F-1515		1			7432
77	75905-B72-001	ギヤM2×18		1			7441
78	75904-B72-001	スラストプレート	M1	2			7442
79	75906-B72-001	マサツイタ 10.5×24		2			7443
80	91252-101	ザラハネL10		8			7444
81	94101-10015	ダイヤモンドW 10		1			7445
82	91235-10100	ハードロックN 10		1			7446
83	73908-B56-000	スイッチヘ-スト1.2	M1	3			8602
84	73700-B99-800	HSTレバ-ゲリッパ COMP	B2	1	適用号機 : 214950~		
85	73906-B99-000	ハンドルゲリッパ 34		1	適用号機 : 214950~		



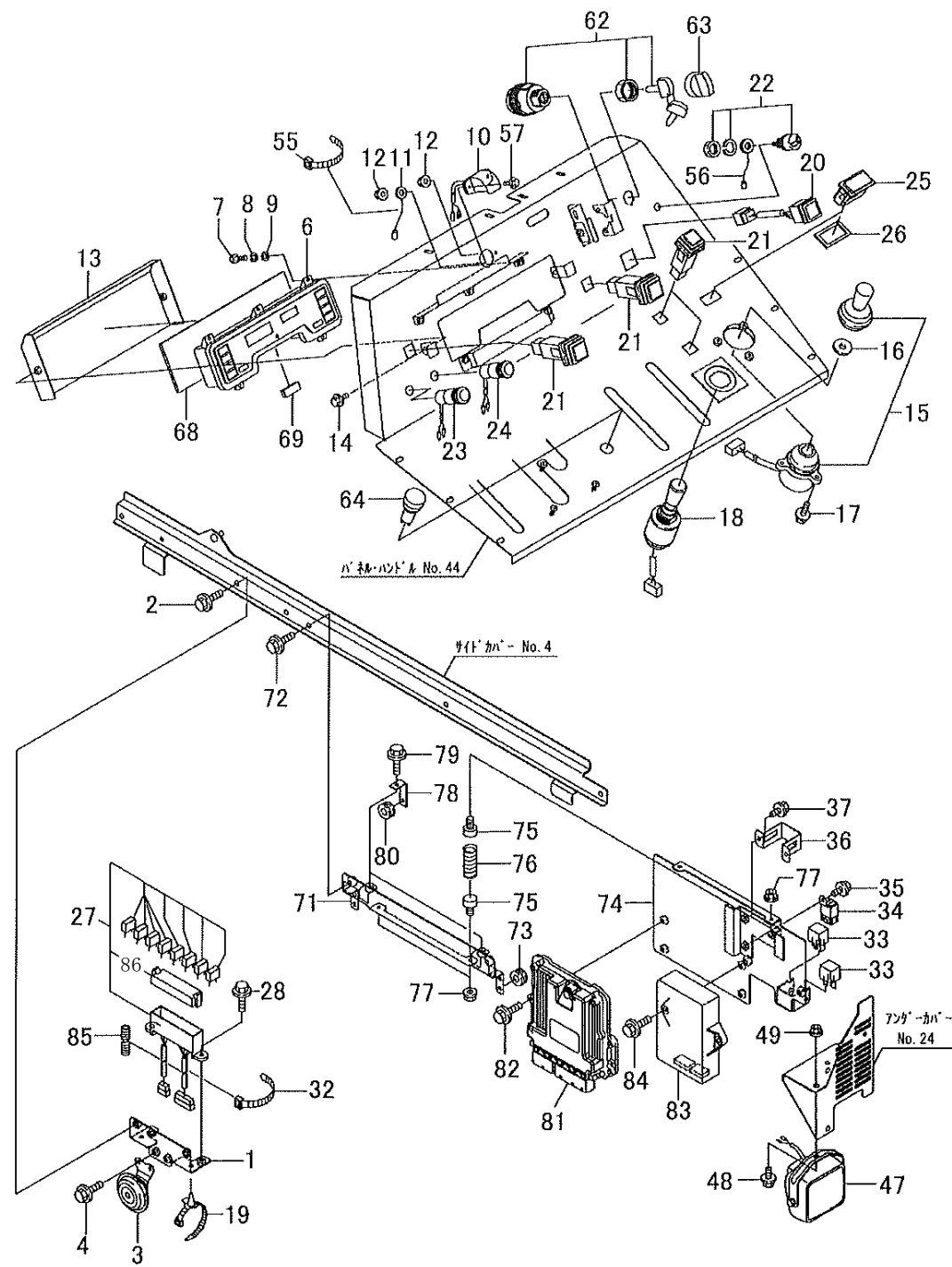
No	品番	品名	処理	個数	備考	改訂日	明細
1	76100-B56-000	駐車ブレーキレバ COMP	B2	1			7101
2	91644-151280	フランジブッシュ 80F-1512		4			7102
3	76200-B56-000	レバピン 132 COMP	M1	1			7103
4	93100-0601217	フランジB 6×12		1			7104
5	76400-B56-000	カウンターアームB COMP	B2	1			7111
6	76905-B56-000	ブレーキカウンターシャフト	M1	1			7112
7	94319-50028	スプリングピン 5x28		1			7113
8	76906-B56-000	ブレーキリンクアーム	B2	1			7121
9	94101-08010	ミガキW 8		2			7122
10	94210-25150	ワリピン 2.5×15		2			7123
11	73200-B56-801	サイドクラッチレバ-L COMP	B2	1			7141
12	91644-151280	フランジブッシュ 80F-1512		2			7142
13	73300-B72-801	サイドクラッチレバ-R COMP	B2	1			7151
14	91644-151280	フランジブッシュ 80F-1512		2			7152
15	73400-B56-000	レバピン410 COMP	M1	1			7161
16	93100-0601217	フランジB 6×12		1			7162
17	91604-A38-001	コイルスプリング 16.5×125	M1B	2			7171
18	73903-A91-000	ジョイントA	M1	2			7172
19	75905-B39-031	副変速ロッドC	M1	2			7173
20	94003-08412	コガタN 8(2)		8			7174
21	73904-B54-800	サイドクラッチホルダー	B2	2			7175
22	76600-B53-000	サイドクラッチロッドCOMP	M1	2			7176
23	94330-0802210	マルアタマピン 8×22		2			7177
24	94101-08010	ミガキW 8		6			7178
25	94210-25150	ワリピン 2.5×15		6			7179
26	91601-B16-000	サイドクラッチスプリング	M1B	2			7180
27	94330-0802510	マルアタマピン 8×25		2			7181
28	76903-B53-000	ブレーキアームプレート	B2	2			7182
29	93100-0802017	フランジB 8×20		2			7183
30	94002-08410	フランジN 8		2			7184
31	76500-B53-000	ブレーキピンCOMP	B2	1			7201
32	76904-B56-000	ブレーキリンクレバ	B2	1			7202
33	94101-08010	ミガキW 8		1			7203
34	94210-25150	ワリピン 2.5×15		1			7204
35	16904-M65-000	テンションロッド	M1	1			7205
36	94003-08412	コガタN 8(2)		2			7206
37	91601-B16-000	サイドクラッチスプリング	M1B	1			7207
38	76300-B56-000	カウンターアームA COMP	B2	1			7231
39	94319-50028	スプリングピン 5x28		1			7232
40	75800-B99-000	ホーンネットホルダー COMP	B2	1			8011
41	75901-B56-800	ホーンネットオープンレバ	B2	1			8012
42	94330-0602510	マルアタマピン 6×25		1			8013
43	94101-06010	ミガキW 6		1			8014
44	94210-20120	ワリピン 2×12		1			8015
45	91601-M27-001	コイルスプリング 12.5×50	M1B	1			8016
46	93100-0601617	フランジB 6×16		2			8017
47	91731-0809021	レバクリップ J8		1			8018
48	75901-B98-000	変速レバガイド		1			8081
49	75902-B72-001	レバガイドクランプ	B2	1			8082
50	94002-06410	フランジN 6		8			8083



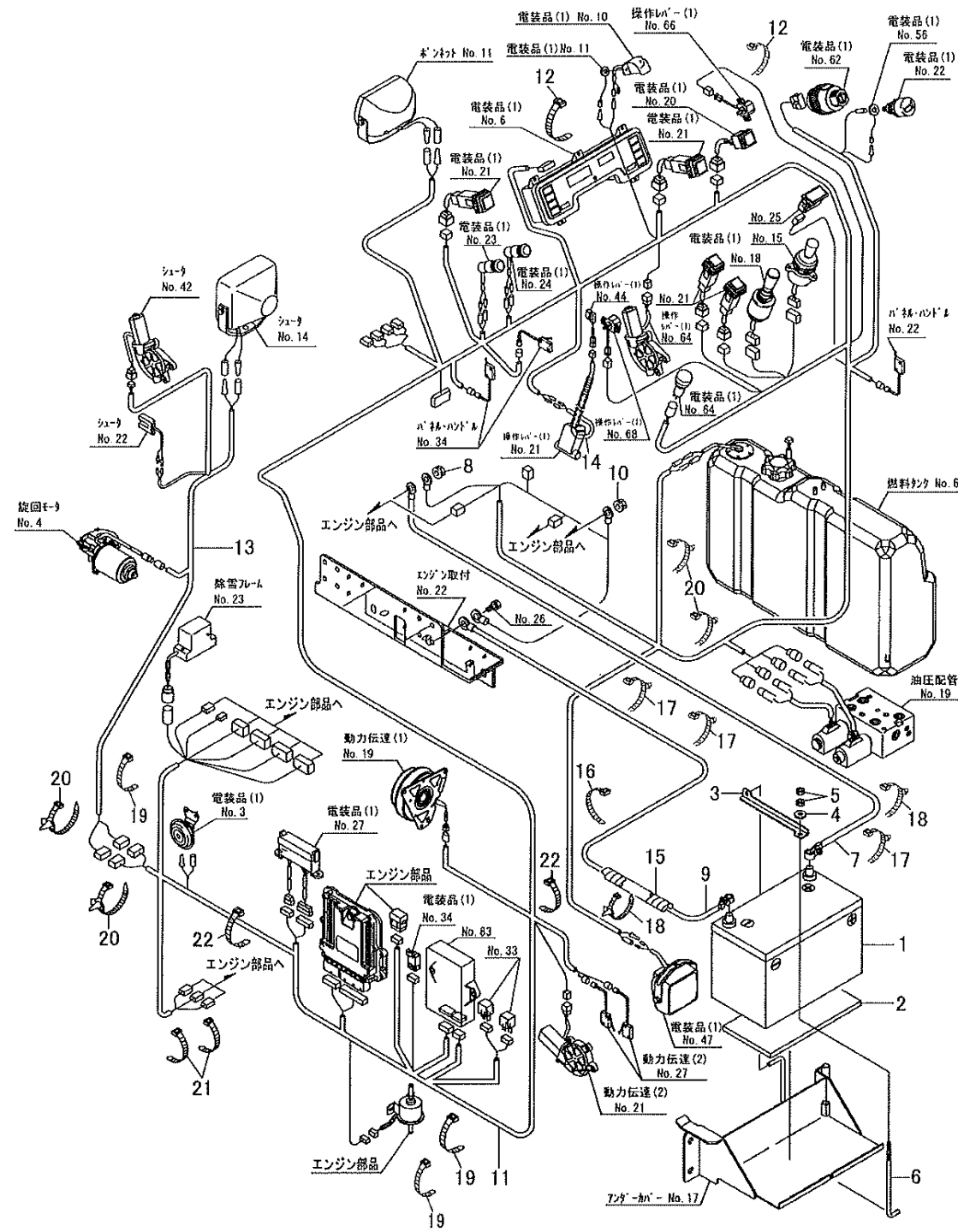
No	品番	品名	処理	個数	備考	改訂日	明細
51	76902-A91-001	操作レバーニキリ(赤)		1			8201
52	76903-B18-000	クラッチレバーニキリ A		2			8202
53	76904-B18-000	クラッチレバーニキリ B		2			8203
54	76906-A91-000	タッペンネジ 4×20		4			8204
55	75907-B18-000	スロットルレバーノブ		1			8205
56	75908-B18-001	スペシャルスクリュー 4×8		1			8206
57	75905-B98-000	スロットルレバー	B2	1			8031
58	92200-0803014	コガタB 8×30		1			8032
59	94101-08015	ダイヤルW 8		2			8033
60	91252-082	サラハネ H 8		2			8034
61	94003-08412	コガタN 8(2)		2			8035
62	75300-B98-000	スロットルストップレバー COMP	B2	1			8041
63	93100-0601217	フランジB 6×12		1			8042
64	83901-B98-800	センサーアーム(スロットル)	B2	1			8051
65	94002-06410	フランジN 6		1			8052
66	83100-B89-001	角度センサーRPA211		1			8061
67	93100-0401614	フランジB 4×16(4T)		2			8062
68	94002-04410	フランジN 4		2			8063
69	91311-140	リビートタイ RF140		1			8064



No	品番	品名	処理	個数	備考	改訂日	明細
1	82400-B99-000	ブザーステー COMP	B2	1			8431
2	93100-0801617	フランジB 8×16		2			8433
3	83400-B72-000	ブザー		1			8432
4	93100-0601217	フランジB 6×12		2			8434
6	83100-B98-002	コンピメータ (DPF)		1			8111
7	92000-0401614	B 4×16		5			8114
8	94111-04012	パネW 4		5			8113
9	94101-04010	ミガキW4		5			8112
10	83500-B72-000	LEDライト		1			8101
11	87300-B18-000	アースコート		1			8102
12	94002-04410	フランジN 4		2			8104
13	88100-B84-000	メーターカバー COMP	B2	1			8115
14	93100-0601017	フランジB 6×10		2			8116
15	83200-B18-000	コントロールスイッチ		1			8131
16	83902-B18-000	マルサガネ 11×32×4.5	M1	1			8132
17	93100-0602017	フランジB 6×20		3			8133
18	91830-0034105	クロスレハーススイッチSW90SU		1			8134
19	91314-11765	ケーブルストラップ 1-1765		2			8436
20	83200-B54-000	大形照光スイッチ		1			8502
21	83100-B96-000	防水照光スイッチ		4			8503
22	83300-B72-001	ホーンスイッチ		1			8507
23	89100-A62-000	ハイロッドランプユニット		1	オレンジ		8505
24	89100-B21-000	ハイロッドランプ		1	赤		8504
25	84300-G31-000	シーソースイッチ		1			8521
26	82902-B99-000	ロックスイッチプレート	B2	1			8522
27	80001-B98-000	ヒューズボックス ASSY		1			8411
28	93100-0601617	フランジB 6×16		2			8412
32	91311-250	リピータイ RF250		2			8413
33	84200-B98-000	CBリレー (70A)		2			8351
34	84500-B18-001	NO リレー		1			8352
35	93100-0601217	フランジB 6×12		1			8353
36	82904-B98-000	ヒューズボックスバンド	B2	1			8401
37	93100-0601217	フランジB 6×12		2			8402
47	83100-G18-000	ワーキングランプ 18W		1	83120-G09-000 バルブ 12V18W		8421
48	93100-0801617	フランジB 8×16		1			8422
49	94002-08410	フランジN 8		1			8423
55	91311-140	リピータイ RF140		1			8532
56	85500-B72-000	パネルアース		1	ホーンスイッチ用		8531
57	93100-0401614	フランジB 4×16(4T)		2			8103
62	83100-B82-000	メインスイッチ		1	83110-B82-000 キーのみ(2個入り)		8121
63	88901-B82-000	キーカバー		1			8122
64	83100-B97-000	非常停止ボタン MW1B-M		1			8141
68	88901-B84-000	スポンジ90×298		1			8117
69	88902-B84-000	カプラーシヤッター		1			8118
71	82300-B98-002	ECUベース COMP	B2	1			8301
72	93100-0801617	フランジB 8×16		2			8302
73	91701-A41-000	ゲロメットφ6		2			8303
74	82200-B99-002	ECUブラケット COMP	B2	1			8311
75	82902-B98-000	パネツケホルト	M1	4			8313

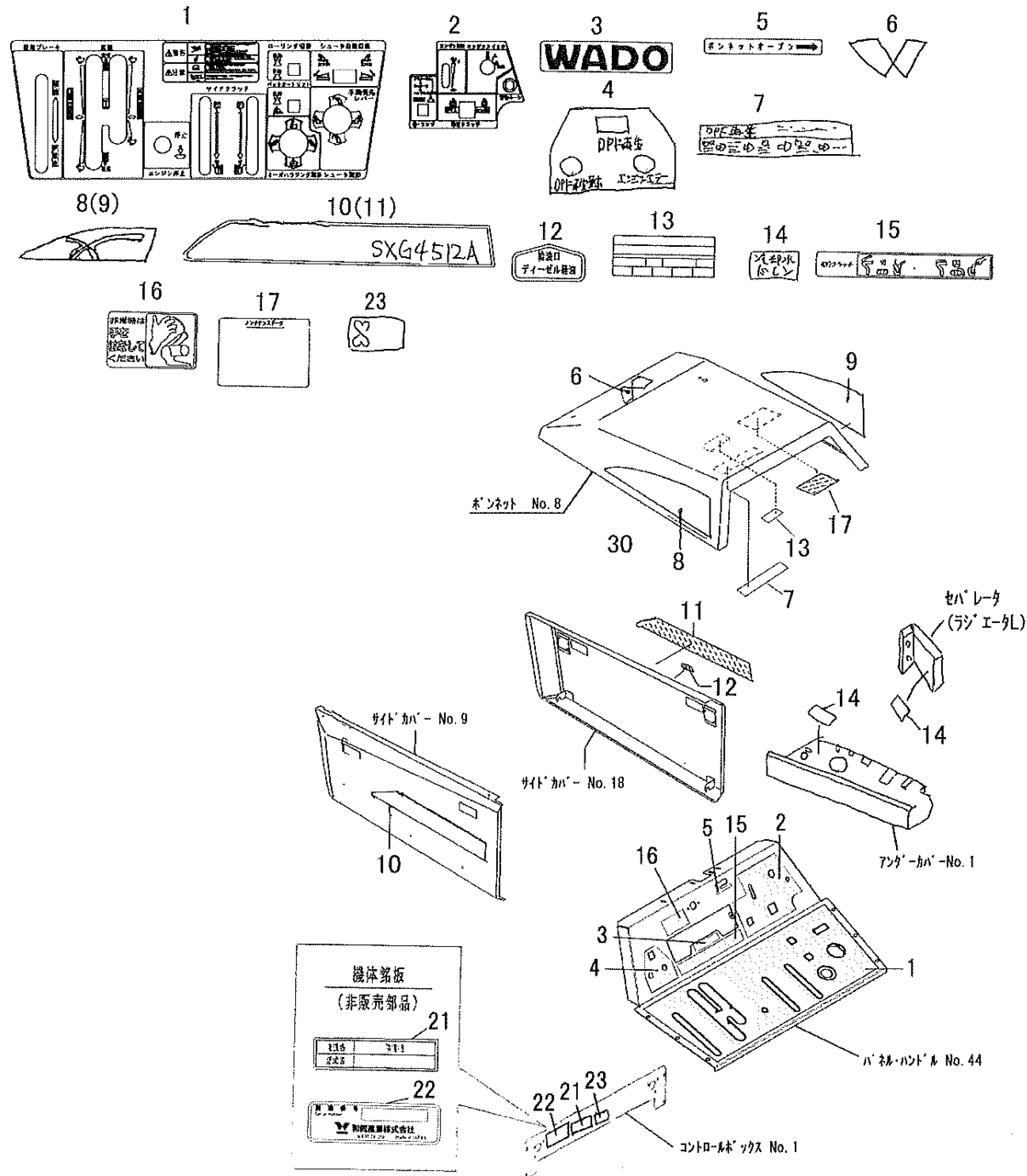


No	品番	品名	処理	個数	備考	改訂日	明細
76	82901-B98-000	コイルスプリング12.2×34	M1B	2			8312
77	94002-06410	フランジN 6		4			8314
78	82903-B98-001	ガイド	B2	2			8321
79	93100-0601217	フランジB 6×12		2			8322
80	91701-A41-000	ゲロメットφ6		2			8323
81	129C22-75060	ECU		1	エンジン付属品		8331
82	93100-0602517	フランジB 6×25		4			8332
83	84100-B98-007	ECU(SX		1	和同製		8341
84	93100-0802517	フランジB 8×25		2			8342
85	91382-1501501	コルゲート 15×150		2			8414
86	89120-B18-000	フタ(V729720)			プレートヒューズ8個用		
87	91811-103	プレートヒューズ 3A		1			
88	91811-105	プレートヒューズ 5A		1			
89	91811-110	プレートヒューズ 10A		1			
90	91811-115	プレートヒューズ 15A		1			
91	91811-120	プレートヒューズ 20A		4			



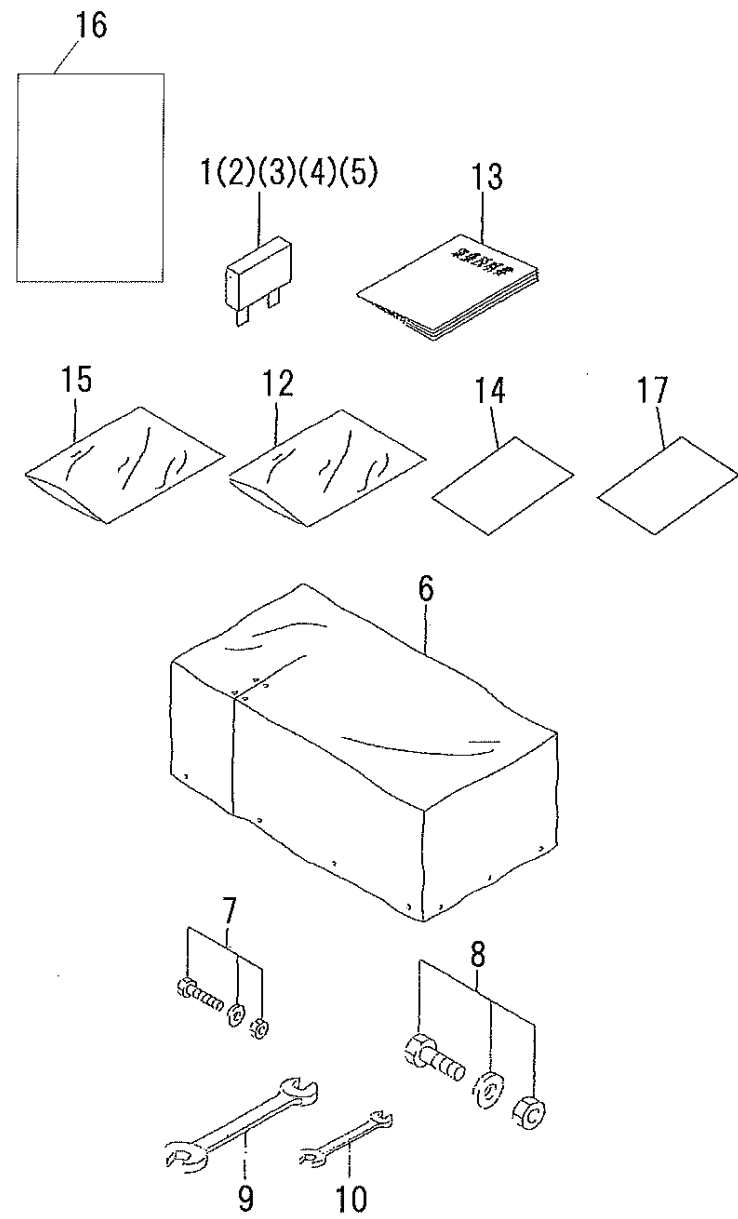
No	品番	品名	処理	個数	備考	改訂日	明細
1	81100-B97-001	バッテリー D31R		1	非売品		8542
2	89903-A26-000	防振ゴム		1			8541
3	86901-B56-001	バッテリーランプ	B2	1			8543
4	94101-06015	ダイヤルW 6		1			8544
5	94001-06412	N 6(2		2			8545
6	86901-A20-001	バッテリーセットホルト	M1	1			8546
7	87100-B98-000	バッテリー+コード 1300		1			8551
8	94002-08410	フランジN 8		1			8508
9	87200-B98-001	バッテリーマイナスコード		1			8561
10	94002-06410	フランジN 6		1			8506
11	85100-B99-002	メインハーネス		1			8501
12	91311-140	リピータイ RF140		2			8510
13	85300-B98-000	短シュータイトハーネス		1			8533
14	85600-B56-030	リードスイッチハーネス		1			8601
15	91382-1309001	コルゲート 13×900		1			8562
16	91311-140	リピータイ RF140		1			8565
17	91314-11765	ケーブルストラップ 1-1765		3			8563
18	91314-119P7	ケーブルストラップ 1-19P7		2			8564
19	91311-140	リピータイ RF140		3	1個使用 : ~211264、3個 : 211265~		8534
20	91314-11765	ケーブルストラップ 1-1765		4			8555
21	91310-150	ナイロンバンド PRT1.5S		2			8641
22	91311-250	リピータイ RF250		2			8642
23	91811-460	スローブローヒューズ 60A		-	ネジ止めタイプ		
24	91811-480	スローブローヒューズ 80A		-	ネジ止めタイプ		
25	91811-360	スローブローヒューズ 60A		-	コネクタータイプ		

【ワドー号】



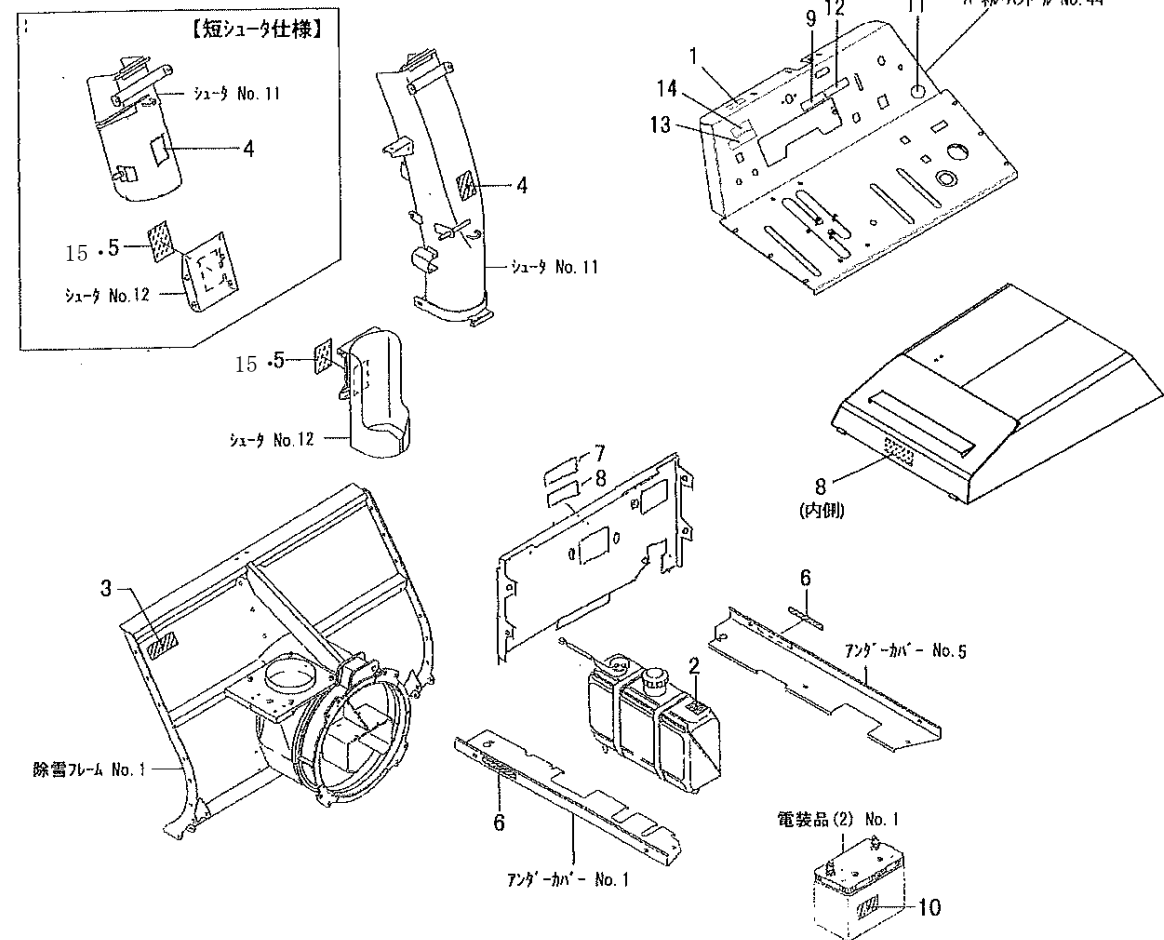
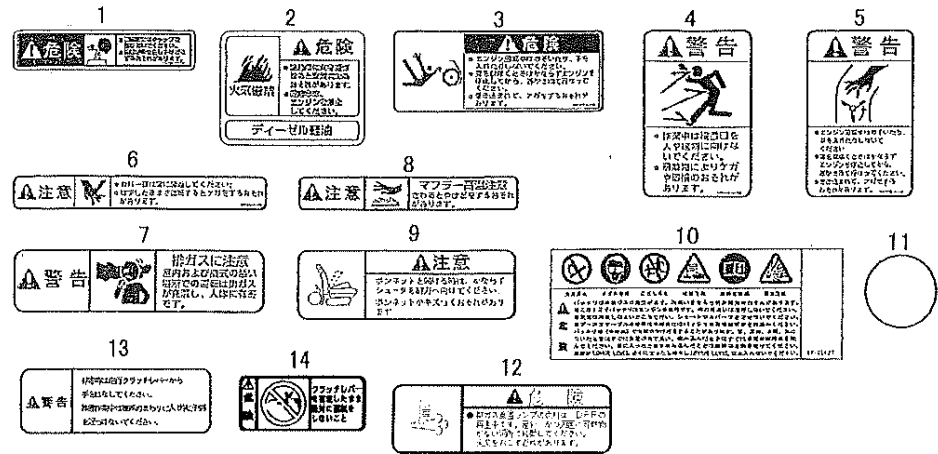
No	品番	品名	処理	個数	備考	改訂日	明細
1	79901-B99-030	パネルマーク		1			9001
2	79902-B98-000	インジケータパネルマーク		1			9002
3	91830-A26-000	WADOマークA		1			9004
4	79904-B98-000	DPF表示ラベル		1			9003
5	79910-B18-000	ホーンネットオープンマーク		1			9006
6	79912-B97-000	ワドーブランドマーク		1			9005
7	79907-B98-000	DPF再生マーク		1			9020
8	79910-B79-000	ホーンネットマークL		1			9009
9	79911-B79-000	ホーンネットマークR		1			9010
10	79910-B99-000	サイドマークL(SXG4512A)		1			9007
11	79911-B99-000	サイドマークR(SXG4512A)		1			9008
12	79911-B18-000	給油口マーク		1			9011
13	79906-B98-000	リレーヒューズマーク		1			9014
14	79901-B61-001	冷却水ドレンマーク		2			9015
15	79904-B97-000	走行クラッチマーク		1			9013
16	79905-B56-000	喚起マーク(走行)		1			9016
17	79905-B99-000	メンテナンスマーク		1			9012
21	91905-B99-030	型式ラベル(SXG4512A-ST)		1			9018
22	91907-001	機体番号付社銘板(フロント'ロ')		1	非売品		9019
23	91906-B72-050	SSSマーク		1			9074

【ワド一号】



No	品番	品名	処理	個数	備考	改訂日	明細
1	91811-105	ブレードヒューズ 5A		1	同梱		9022
2	91811-110	ブレードヒューズ 10A		1	同梱		9023
3	91811-115	ブレードヒューズ 15A		1	同梱		9024
4	91811-103	ブレードヒューズ 3A		1	同梱		9021
5	91811-120	ブレードヒューズ 20A		1	同梱		9025
6	98100-B18-000	シートカバー		1	同梱		9030
7	90001-B10-000	シャーボルト 8×25(コガタ ASSY)		1	同梱(上段オーガ)		9032
8	90002-B99-000	シャーボルト 10×40 ASSY		2	同梱(フロア・下段オーガ)		9033
9	91905-B16-000	コンビネーションレンチ 17		1	同梱		9034
10	91903-B43-000	コンビネーションレンチ 12		2	同梱		9035
12	91998-030812	ホリブク0.03×80×120		1	同梱(ブレードヒューズ)		9028
13	91903-B99-050	取扱説明書(SXG4512A)		1			9027
14	91903-001	検査合格証		1	非売品		9071
15	91998-071523	ホリブク0.07×150×230		1	同梱(工具ASSY)		9036
16	91997-240325	エアークャップフクロ 240×325		1	同梱品ASSY		9037
17	91904-002	和同(除雪機)保証書		1			9072

【ワダー号】



No	品番	品名	処理	個数	備考	改訂日	明細
1	91193-002	ラジエータ危険ラベル		1			9051
2	91193-005	火気厳禁ラベル(ディーゼル)		1			9052
3	91193-006	オーガ危険ラベル(ヨコ)		1			9053
4	91194-002	飛散警告ラベル		1			9054
5	91194-004	プロワ警告ラベル		1			9055
6	91195-003	カバー注意ラベル		2	適用号機：～211264		9056
7	91194-008	排気ガス警告ラベル(ヨコ)		1			9057
8	91195-001	マフラー注意ラベル		2			9058
9	79907-B54-001	ボンネット注意ラベル		1			9059
10	91193-003	バッテリー危険ラベル		1			9060
11	79903-B98-000	排ガス基準ラベル(2014年)		1			9061
12	91193-013	排ガス高温危険ラベル		1			9062
13	91194-011	走行クラッチ警告ラベル		1			9017
14	91193-019	デッドマン危険ラベル		1			9063

15 91195-010 カバー注意ラベル 2 適用号機：211265～